

**ЗАКАЗАТЬ**

ООО Научно-производственное предприятие «ВиКонт»



«СОГЛАСОВАНО»:

Зам. директора ВНИИМС

Липин В.Н. 2001 г.



"УТВЕРЖДАЮ":

Директор ООО НП "ВиКонт"

Токаев С.С. 2001 г.



ОКП 427734  
ТН ВЭД 9031 80 100 0

Группа П 17

**ПРИБОР ДЛЯ ИЗМЕРЕНИЯ И КОНТРОЛЯ ВИБРАЦИИ  
"КАСКАД-СИСТЕМА"**

**Руководство по эксплуатации  
РЭ 4277-030-00205435-01**

ЦСВЭ  
СОГЛАСОВАНО:

08 АПР 2005

Подписи:

Москва

## СОДЕРЖАНИЕ

<b>1. ОПИСАНИЕ И РАБОТА.....</b>	<b>3</b>
1.1. Назначение.....	3
1.2. Состав.....	4
1.3. Технические данные и характеристики прибора.....	5
1.3.1. Габаритные размеры и масса.....	5
1.3.2. Технические требования и характеристики. Прибор для измерения и контроля вибрации «КАСКАД-СИСТЕМА».....	6
1.3.3. Технические характеристики вибропреобразователей.....	8
1.4. Устройство и принцип работы прибора.....	9
1.5. Обеспечение взрывозащищенности.....	13
1.6. Маркировка прибора.....	13
<b>2. ИСПОЛЬЗОВАНИЕ ПО НАЗНАЧЕНИЮ.....</b>	<b>15</b>
2.1. Общие указания и меры безопасности.....	15
2.2. Порядок установки прибора.....	16
2.3. Подготовка к работе.....	18
2.3.1. Установка уровней уставок для вторичных блоков ВК-320 и ВК-321.....	19
2.3.2. Схемы соединений и заземлений вторичных блоков.....	20
<b>3. ТЕХНИЧЕСКОЕ ОБСЛУЖИВАНИЕ ПРИБОРА.....</b>	<b>23</b>
3.1. Техническое обслуживание прибора.....	23
3.2. Возможные неисправности и способы их устранения.....	24
<b>4. МЕТОДИКА ПОВЕРКИ.....</b>	<b>24</b>
4.1. Проведение поверки прибора.....	24
4.2. Требования безопасности.....	26
4.3. Условия поверки.....	26
4.4. Внешний осмотр.....	26
4.5. Опробование.....	26
4.6. Проверка параметров на базовой частоте.....	26
4.6.1. Проверка значения начального тока.....	27
4.6.2. Проверка диапазона измерений виброскорости.....	27
4.6.3. Расчет значений коэффициентов преобразования аналоговых выходов (по току и напряжению).....	27
4.6.4. Расчет значений нелинейности амплитудной характеристики аналоговых выходов (по току и напряжению).....	27
4.6.5. Расчет значений приведенной погрешности измерений СКЗ по результатам измерений виброскорости цифровым индикатором.....	28
4.6.6. Расчет значения времени задержки срабатывания предупредительной и аварийной сигнализации.....	28
4.6.7. Расчет погрешности срабатывания предупредительной и аварийной сигнализации на заданных уровнях.....	28
4.6.8. Расчет значений приведенной погрешности измерений СКЗ по результатам измерений виброскорости цифровым индикатором.....	30
4.6.9. Расчет значения времени задержки срабатывания предупредительной и аварийной сигнализации.....	30
4.6.10. Расчет погрешности срабатывания предупредительной и аварийной сигнализации на заданных уровнях.....	30
4.7. Проверка параметров в рабочем частотном диапазоне.....	33
4.8. Оформление результатов поверки.....	33
<b>5. ТРАНСПОРТИРОВАНИЕ И ХРАНЕНИЕ.....</b>	<b>34</b>
<b>6. ГАРАНТИИ И МЕРЫ ПРЕДОСТОРОЖНОСТИ.....</b>	<b>34</b>
<b>Приложение 1.....</b>	<b>35</b>
<b>Приложение 2.....</b>	<b>36</b>
<b>Приложение 3.....</b>	<b>37</b>

Руководство по эксплуатации (РЭ) предназначено для ознакомления пользователей (потребителей) с назначением, построением, основными принципами работы, техническими характеристиками, конструкцией составных частей, правилами монтажа, эксплуатации, технического обслуживания и поверки прибора "КАСКАД-СИСТЕМА".

## 1. ОПИСАНИЕ И РАБОТА

### 1.1. Назначение.

Прибор предназначен для непрерывного вибрационного контроля, защиты и вибродиагностики промышленного оборудования. Внешний вид прибора приведен в приложении 3.

Прибор может входить в состав автоматизированных систем вибродиагностики промышленных объектов.

Прибор относится к группе 3 ГОСТ 22261-94.

Вид климатического исполнения УХЛ 4.2 по ГОСТ 15150-69.

Степень защиты от проникновения твердых тел и воды в соответствии с ГОСТ 14254-88:

- для вибропреобразователей ВК-310, ВК-312, ВК-315А – IP65;
- для вторичного блока ВК-320 – IP40;
- для вторичного блока ВК-320В – IP20;
- для вторичного блока ВК-321 – IP40;

Прибор соответствует требованиям ГОСТ Р 51330.10-99 (МЭК 60079-11-98), ГОСТ Р 51330.0-99 (МЭК 60079-0-98) и имеет маркировку взрывозащищенности:

- для вторичных блоков – [Exia]ПС;
- для вибропреобразователя ВК-310 и выносных согласующих усилителей вибропреобразователей ВК-312 и ВК-315А – 0ExiaIICT5;
- для пьезоэлектрического преобразователя ВК-312 - 0ExiaIICT4...T6 X;
- для пьезоэлектрического преобразователя ВК-315А - 0ExiaIICT2...T6 X;

Вибропреобразователи ВК-310, ВК-312, ВК-315А соответствуют ГОСТ Р 51330.10-99 (МЭК 60079-11-98), ГОСТ Р 51330.0-99 (МЭК 60079-0-98) и **могут устанавливаться во взрывоопасных зонах помещений и наружных установках** согласно маркировки взрывозащиты, гл. 7.3 ПУЭ и другим директивным документам, регламентирующим применение электрооборудования во взрывоопасных зонах.

Вторичные блоки ВК-320, ВК-320В, ВК-321 прибора "КАСКАД" соответствуют ГОСТ Р 51330.10-99 (МЭК 60079-11-98) и **могут устанавливаться вне взрывоопасных зон помещений и наружных установок** согласно маркировки взрывозащиты, гл. 7.3 ПУЭ и другим директивным документам, регламентирующим применение электрооборудования во взрывоопасных зонах..

## 1.2. Состав.

Прибор "КАСКАД-СИСТЕМА" состоит из вибропреобразователей ВК-310, ВК-312, ВК-315А и вторичных блоков вибропреобразователей ВК-320, ВК-320В, ВК-321. Вибропреобразователи и вторичные блоки могут создавать 9 комбинаций соединений (рис.1):

### Схема вариантов соединений системы

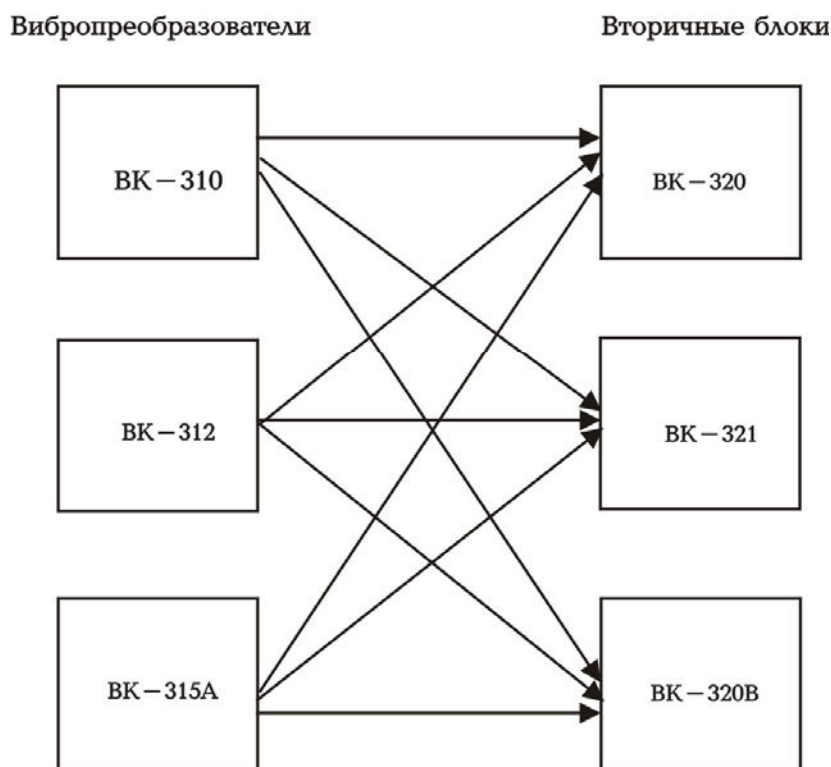


рис.1

- |            |                  |             |                   |
|------------|------------------|-------------|-------------------|
| <b>I</b>   | ВК-310 и ВК-320  | <b>VI</b>   | ВК-312 и ВК-321   |
| <b>II</b>  | ВК-310 и ВК-320В | <b>VII</b>  | ВК-315А и ВК-320  |
| <b>III</b> | ВК-310 и ВК-321  | <b>VIII</b> | ВК-315А и ВК-320В |
| <b>IV</b>  | ВК-312 и ВК-320  | <b>IX</b>   | ВК-315А и ВК-321  |
| <b>V</b>   | ВК-312 и ВК-320В |             |                   |

Прибор изготавливается и поставляется заказчику по спецификации, в которой указывается конкретный тип, количество, исполнение составных частей прибора.

1.2.1. В типовой комплект поставки прибора "КАСКАД-СИСТЕМА" входят:

- блок вторичный (один из указанного выше типа) - 1 шт.;
- вибропреобразователь (один из указанного выше типа с антивибрационным кабелем в металлорукаве или без него в зависимости от исполнения) - 1 шт.;
- ответные части разъемов - 1 комплект;
- крепежные изделия - 1 комплект.
- руководство по эксплуатации с методикой поверки- 1 шт. на 5 комплектов, но не менее одного в один адрес поставки;
- паспорт - 1 шт.

Примечание: вторичный блок ВК-320В устанавливается на DIN-рейку и комплекта крепежных изделий не требует.

1.2.2. Прибор обеспечивает выполнение следующих основных функций:

В комплекте со вторичными блоками ВК-320 и ВК-321:

- индицирование на передней панели состояния превышения предупредительного и аварийного уровней вибрации;
- регулирование уровня срабатывания предупредительной и аварийной сигнализации;
- запоминание факта срабатывания аварийной сигнализации с последующим ручным сбросом (сброс происходит только на вторичном блоке ВК-321);
- формирование сигнала для управления внешними устройствами защиты при превышении установленных предупредительного и аварийного уровня виброскорости;
- формирование выходных сигналов напряжения и тока, пропорциональных уровню виброскорости контролируемого объекта;
- обеспечение питанием согласующий усилитель (далее по тексту – согласующий усилитель) вибропреобразователя по искробезопасной цепи;
- индицирование неисправностей (обрыв или короткое замыкание) линий связи с вибропреобразователем;
- измерение среднеквадратического значения (СКЗ) виброскорости полигармонической вибрации контролируемого объекта с непрерывной индикацией его значения на встроенном цифровом и линейном индикаторах (только для вторичного блока ВК-321);
- осуществление автономного контроля работоспособности блока (только для вторичного блока ВК-321).

В комплекте со вторичным блоком ВК-320В :

- обеспечение питанием согласующего усилителя вибропреобразователя по искробезопасной цепи;
- измерение среднеквадратического значения (СКЗ) виброскорости полигармонической вибрации контролируемого объекта с преобразованием в унифицированный выходной токовый сигнал 4÷20 мА;
- формирование выходного сигнала напряжения пропорционального мгновенному значению виброскорости контролируемого объекта.

### **1.3. Технические данные и характеристики прибора.**

#### **1.3.1. Габаритные размеры и масса.**

Габаритные размеры и масса составных частей, входящих в комплект прибора, должны соответствовать значениям, представленным в таблице 1.

*Таблица 1*

<i>Наименование</i>	<i>Габаритные размеры, мм</i>	<i>Масса, кг, (не более)</i>
Вибропреобразователь ВК-310	Ø 68 x 115,3	0,13
Вибропреобразователь ВК-312 в составе:		
- пьезоэлектрический преобразователь	51x32x37	0,05
- согласующий усилитель	93,5x58x37,1	0,3
Вибропреобразователь ВК-315А в составе:		
- пьезоэлектрический преобразователь	52x38x40	0,05
- согласующий усилитель	93,5x58x37,1	0,3
Вторичный блок ВК-320	125x62x139,6	0,5
Вторичный блок ВК-320В	109,5x75 x22,5	0,3
Вторичный блок ВК-321	151,9x72x290,3	2,0

### 1.3.2. Технические требования и характеристики. Прибор для измерения и контроля вибрации «КАСКАД-СИСТЕМА».

Таблица 2.

№ п/п	Наименование параметра	Размер- ность									
			<i>I</i> <i>BK310+</i> <i>BK320</i>	<i>II</i> <i>BK310+</i> <i>BK320B</i>	<i>III</i> <i>BK310+</i> <i>BK321</i>	<i>IV</i> <i>BK312+</i> <i>BK320</i>	<i>V</i> <i>BK312+</i> <i>BK320B</i>	<i>VI</i> <i>BK312+</i> <i>BK321</i>	<i>VII</i> <i>BK315A+</i> <i>BK320</i>	<i>VIII</i> <i>BK315A+</i> <i>BK320B</i>	<i>IX</i> <i>BK315A+</i> <i>BK321</i>
1.	Диапазон рабочих частот	Гц	10÷1000 (10÷20000)*								
2.	Диапазон измерения СКЗ виброскорости	мм/с	0,5÷30								
3.	Номинальный коэффициент преобразования на базовой частоте 45 Гц: - для выходов постоянного тока 0÷5 мА, (***) 4÷20 мА; - для выхода переменного напряжения 0÷3 В	мА·с/мм	-	-	0,5	-	-	0,5	-	-	0,5
		мА·с/мм	0,53								
		В·с/мм	0,1								
4.	Отклонения коэффициентов преобразования от номинальных значений - для выходов постоянного тока: 0÷5 мА 4÷20 мА; - для выхода переменного напряжения 0÷3 В	мА·с/мм	-	-	±0,025	-	-	±0,025	-	-	±0,025
		мА·с/мм	±0,025								
		В·с/мм	±0,005								
5.	Нелинейность амплитудной характеристики для выходов по току и напряжению на базовой частоте 45 Гц в диапазонах виброскорости: 0,5÷3 мм/с, не более 3÷30 мм/с, не более	%	±12								
			±6								
6.	Пределы допускаемой приведенной основной погрешности на базовой частоте 45 Гц по цифровому индикатору не более	%	-	-	±6	-	-	±6	-	-	±6

№ n/n	Наименование параметра	Размер- ность									
			I	II	III	IV	V	VI	VII	VIII	IX
			БК310+ БК320	БК310+ БК320В	БК310+ БК321	БК312+ БК320	БК312+ БК320В	БК312+ БК321	БК315А+ БК320	БК315А+ БК320В	БК315А+ БК321
7.	Пределы основной погрешности уровней срабатывания предупредительной и аварийной сигнализации на базовой частоте 45 Гц не более	%	±2	-	±2	-	±2	-	±2		
8.	Диапазон регулирования уставок (предупредительной – ПР и аварийной – АВ)	мм/с	1÷30**	-	1÷30**	-	1÷30**	-	1÷30**		
9.	Неравномерность амплитудно-частотной характеристики: - в диапазоне частот от 20 до 750 Гц не более;	%	±10								
	- на частотах 10 и 1000 Гц не более		+10 -20								
10.	Параметры внешних коммутируемых цепей (один нормально разомкнутый контакт на каждую уставку): - максимальный ток;	А	1	-	1(5)*	1	-	1(5)*	1	-	1(5)*
	- максимальное напряжение	В	100	-	250	100	-	250	100	-	250
11.	Питание	В	~220±10%	24±5%	~220±10%	24±5%	~220±10%	24±5%	~220±10%		
12.	Потребляемая мощность не более	В·А	10	1	10	1	10	1	10		
13.	Режим работы		непрерывный								
14.	Влажность окружающего воздуха при температуре +25 °С не более	%	85								
15.	Диапазон рабочих температур: - для пьезоэлектрического преобразователя;	°С	-30÷80			-40÷120			-40÷250		
	- для согласующего усилителя;		-30÷60			-30÷60					
	- для вторичного блока		5÷40								

\* Значения параметров, выполняемых по специальному заказу.

\*\* При отсутствии специального заказа устанавливаются значения 4,5 мм/с – для предупредительной сигнализации и 7,1 мм/с – для аварийной.

\*\*\* для диапазона СКЗ виброскорости 0,5÷10 мм/с.

“-“ Означает, что для данного прибора функция отсутствует.

### 1.3.3. Технические характеристики вибропреобразователей.

(по ТУ 4277-032-00205435-01)

Таблица 3

№ п/п	Наименование параметра	Тun		
		БК-310	БК-312	БК-315А
1	Диапазон рабочих частот, Гц	10÷1 000		10÷1000 (5÷20000)*
2	Диапазон измерения СКЗ виброскорости, мм·с <sup>-1</sup>	0,1÷30	0,1 ÷ 30 (0,1÷100)*	0,1÷30 (0,1÷100) *
3	Номинальный коэффициент преобразования на базовой частоте 45 Гц, мА /ммс <sup>-1</sup>	0,05		
4	Отклонение коэффициента преобразования от номинального значения не более, мА/ммс <sup>-1</sup>	±0,0025		
5	Нелинейность амплитудной характеристики в диапазоне СКЗ виброскорости	±6		
6	Неравномерность амплитудно-частотной характеристики в рабочем диапазоне частот 20÷750 не более, %	±10		
7	Неравномерность амплитудно-частотной характеристики на частотах 10 и 1000 Гц не более, %	+10 -20		
8	Диапазон рабочих температур, °С: для вибропреобразователя; для согласующего усилителя	-30÷80 —	-40 ÷ 120 -30÷60	-40 ÷ 250 -30÷60
9	Отклонение коэффициента преобразования, вызванное изменением температуры окружающего воздуха, %/град	0,1	0,05	
10	Относительный коэффициент поперечного преобразования вибропреобразователя не более, %	10	5	
11	Установочный резонанс не менее, кГц	4	24	
12	Напряжение питания, В	5÷30		

\* Значения параметров могут быть расширены по специальному заказу

1.3.4. Оболочки составных частей прибора удовлетворяют требованиям п.1.3 ГОСТ Р 51330.0-99 (МЭК 60079-0-98).

1.3.5. Длина кабелей, соединяющих вибропреобразователи и вторичные блоки, не должна превышать 1000 м при сечении жил 0,75 мм<sup>2</sup>, при допустимых параметрах внешней цепи вторичных блоков: U<sub>0</sub>: 24 В; I<sub>0</sub>: 60 мА; P<sub>0</sub>: 1,5 Вт; C<sub>0</sub>: 0,1 мкф; L<sub>0</sub>: 0,1 мГн.



1.3.6. Сопротивление нагрузки в цепи токовых выходов вторичных блоков должно быть не более 300 Ом. Сопротивление нагрузки в цепи выходов по напряжению должно быть не менее 2 кОм.

1.3.7. Режим работы прибора - непрерывный.

1.3.8. Время задержки срабатывания предупредительной и аварийной сигнализации устанавливается равным  $2 \pm 0,5$  с, и может быть установлено другим по требованию Заказчика.

1.3.9. Время установления рабочего режима составляет не более 5 мин.

1.3.10. Нестабильность показаний в течение 8 часов непрерывной работы не превышает  $\pm 0,5\%$  от конечного значения шкалы (30 мм/с).

1.3.11. Уровень собственных шумов прибора не превышает 50 мкА по выходу  $0 \pm 5$  мА.

1.3.12. Дополнительная погрешность измерения, вызванная изменением температуры окружающего воздуха в пределах рабочих условий применения не более половины основной погрешности;

1.3.13. Дополнительная погрешность измерения, вызванная воздействием повышенной влажности до  $(85 \pm 3\%)$  при температуре 25 °С, не более половины основной погрешности.

1.3.14. Дополнительная погрешность измерения, вызванная изменением напряжения питания в пределах рабочих условий применения не более  $\pm 1\%$ .

1.3.15. Дополнительная погрешность измерения, вызванная влиянием внешнего электромагнитного поля напряженностью до 80 А/м на вторичные блоки и усилители, и/или напряженностью до 400 А/м на пьезоэлектрические преобразователи, не более половины от основной погрешности.

1.3.16. Дополнительная погрешность измерения сложного сигнала с коэффициентом амплитуды "3" не более половины основной погрешности.

1.3.17. Температура элементов прибора не превышает 85°С.

1.3.18. Прибор в транспортной таре выдерживает следующие воздействия:

- температуры окружающей среды от  $-(50 \pm 3)$ °С до  $(50 \pm 3)$ °С;
- относительной влажности окружающего воздуха до  $(95 \pm 3)\%$  при температуре 35°С;
- одиночного удара для вторичных блоков и вибропреобразователей в транспортной упаковке при свободном падении с высоты 1 м;
- транспортной тряски с числом ударов до 6000 и ускорением до  $30 \text{ м/с}^2$ .
- атмосферного давления окружающей среды от 84 до 106,7 кПа (от 650 до 800 мм рт.ст.).

1.3.19. Прибор является устойчивым и прочным к воздействию относительной влажности воздуха  $(95 \pm 3)\%$  при температуре 35 °С в течение 48 ч.

#### **1.4. Устройство и принцип работы прибора.**

1.4.1. Прибор "КАСКАД-СИСТЕМА" представляет собой комплект из вибропреобразователя и вторичного блока, предназначенного для измерения и контроля среднеквадратического значения (СКЗ) виброскорости агрегатов и оборудования.

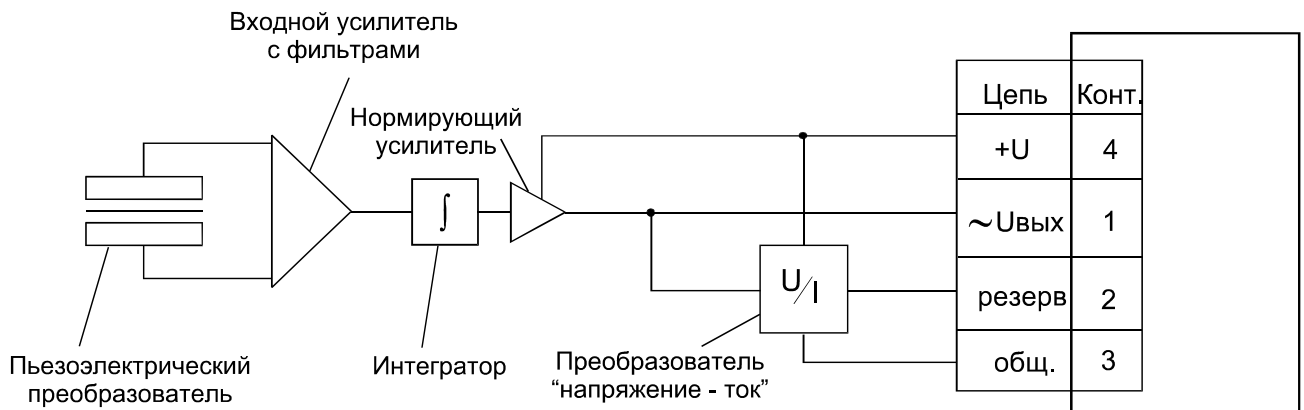
Прибор позволяет автоматически оповещать о превышении предупредительного и аварийного уровней виброскорости и формировать сигналы типа "сухой контакт" в виде замыкания контактов внутренних реле по каждому каналу. Эти сигналы могут быть использованы в системах автоматики для отключения агрегата и/или для включения дополнительной звуковой и/или световой сигнализации.

1.4.2. Пьезоэлектрический преобразователь (далее – датчик) вибропреобразователя устанавливается на контролируемом агрегате. Измерение вибрации производится в осевом направлении датчика. Датчик преобразует механические колебания в электрический сигнал. Сигнал поступает на согласующий усилитель (встроенный в вибропреобразователь ВК-310,

или выносной, соединенный с вибропреобразователем вибростойким кабелем в металлорукаве для ВК-312 и ВК-315А) (рис.2а и рис. 2б).

В согласующем усилителе сигнал поступает на входной усилитель заряда с фильтрами, а затем на интегратор. С выхода интегратора сигнал подается на преобразователь "напряжение-ток". Параметры этого преобразователя позволяют устанавливать вторичный блок на расстоянии до 1000 м от вибропреобразователя. Вибропреобразователь соединяется со вторичным блоком двухпроводной линией. Преобразователь "напряжение-ток" модулирует ток в линии связи между вибропреобразователем и вторичным блоком пропорционально мгновенному значению виброскорости. Одновременно по этой линии, напряжение питания поступает от вторичного блока к вибропреобразователю. Такая линия связи отличается высокой помехоустойчивостью и отсутствием перекрестного влияния каналов друг на друга при прокладке нескольких пар связи в одной оболочке.

### Структурная схема вибропреобразователя ВК-310 (встроенный согласующий усилитель) (рис. 2а)



### Структурная схема вибропреобразователей ВК-312 и ВК-315А (выносной согласующий усилитель) (рис. 2б)

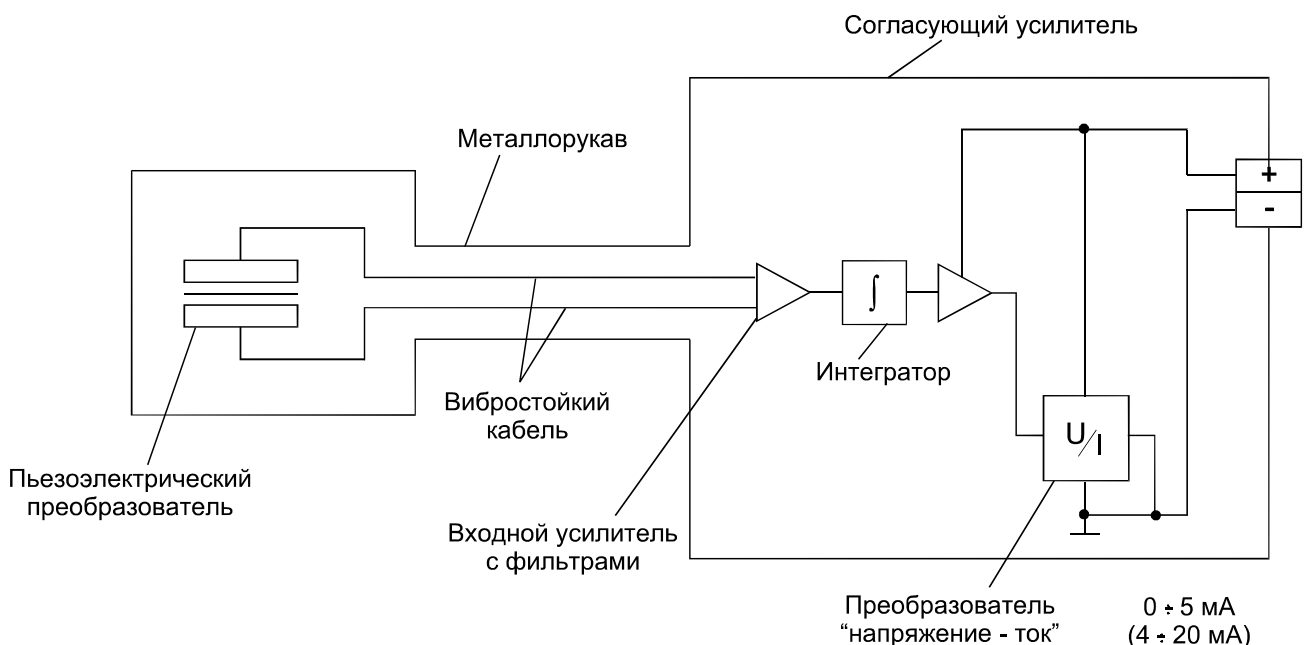


рис. 2

Входным сигналом вторичного блока является переменный ток, пропорциональный мгновенному значению виброскорости, который по двухпроводной линии через барьер искрозащиты подается на преобразователь "ток-напряжение" (см. рис.3а, б, в).

Переменная составляющая напряжения с выхода преобразователя через нормирующий усилитель поступает на детектор средних квадратических значений (СКЗ).

Узел уставок следит за СКЗ виброскорости и обеспечивает замыкание нормально разомкнутых контактов предупредительного и/или аварийного реле при превышении установленных уставок (кроме ВК-320В).

Нормирующий усилитель обеспечивает на выходе переменное напряжение в диапазоне  $0 \div 3$  В, пропорциональное измеряемому СКЗ виброскорости.

Выходной преобразователь "напряжение-ток" обеспечивает на выходе постоянный ток, пропорциональный СКЗ виброскорости в диапазонах  $0 \div 5$  мА и  $4 \div 20$  мА у вторичного блока ВК-321 и  $4 \div 20$  мА у вторичных блоков ВК-320 и ВК-320В.

Блок питания обеспечивает стабилизированным питанием вторичный блок и вибропреобразователь.

### Структурная схема вторичного блока ВК-320

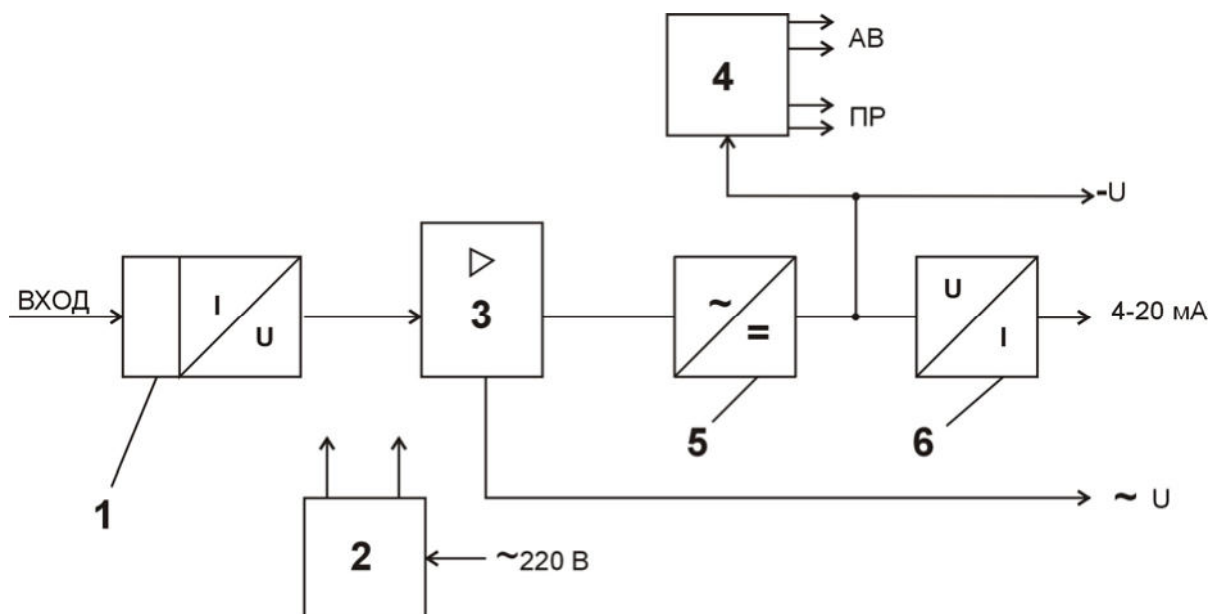
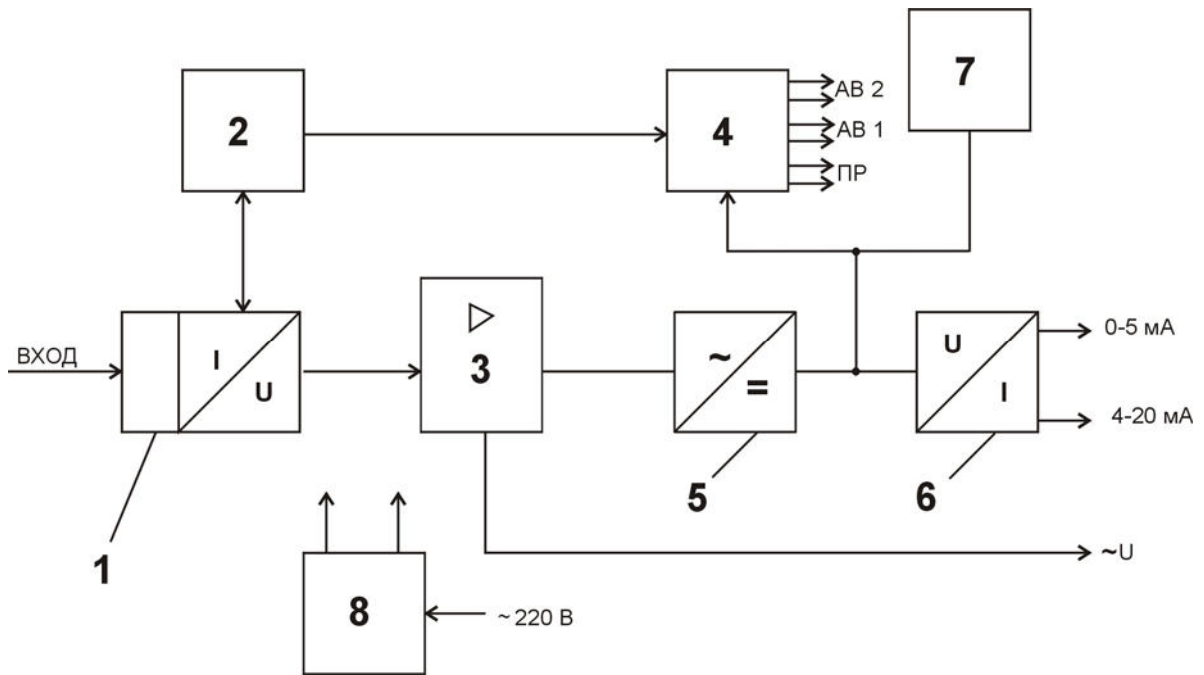


рис.3а

1 - барьер искрозащиты с преобразователем "ток-напряжение"; 2 - блок питания;  
3 - нормирующий усилитель; 4 - узел уставок; 5 - детектор СКЗ;  
6 - преобразователь "напряжение-ток".

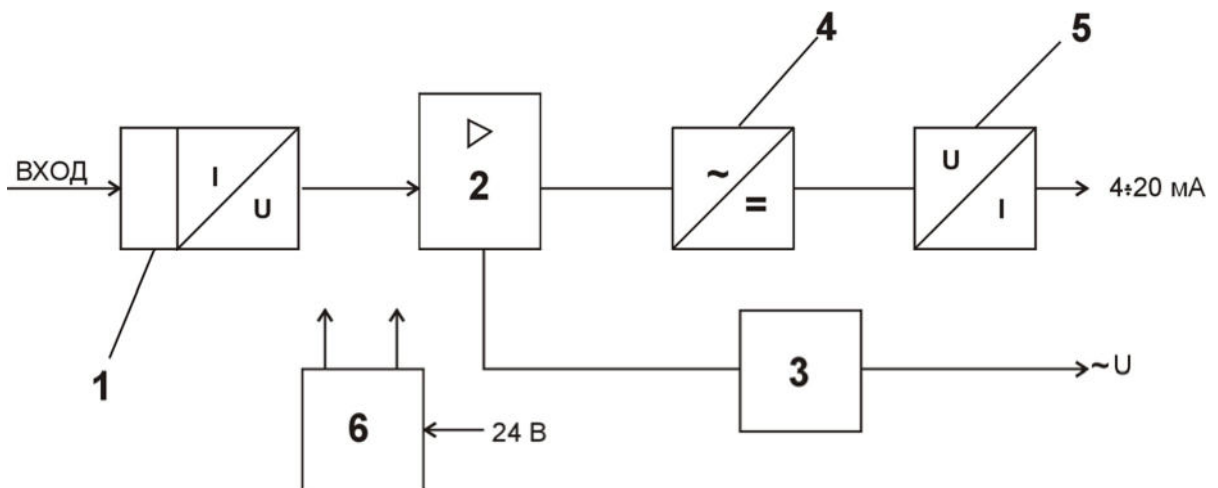
**Структурная схема вторичного блока ВК-321**



**рис.3б**

- 1 - барьер искрозащиты с преобразователем “ток-напряжение”;  
 2 - узел контроля и блокировок; 3 - нормирующий усилитель;  
 4 - узел уставок; 5 - детектор СКЗ;  
 6 - преобразователь напряжение-ток; 7 - блок индикации; 8 - блок питания

**Структурная схема вторичного блока ВК-320В**



**рис. 3в**

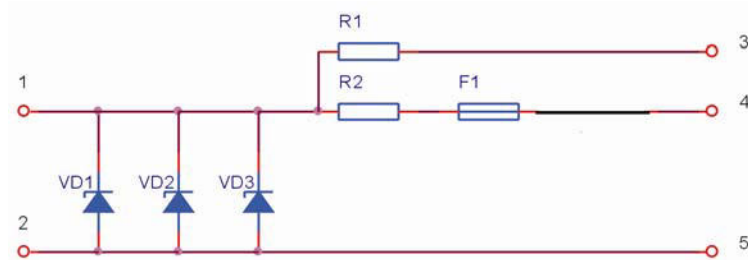
- 1 - барьер искрозащиты с преобразователем “ток-напряжение”;  
 2 - нормирующий усилитель;  
 3 - нормирующий усилитель; 4 - детектор СКЗ;  
 5 - преобразователь напряжение-ток; 6 - блок питания

**рис.3**

### 1.5. Обеспечение взрывозащищенности.

Искробезопасность входных/выходных электрических цепей вторичных блоков достигается за счет ограничения тока и напряжения в линии питания и снятия полезного сигнала с вибропреобразователей до искробезопасных значений с помощью пассивного искрозащитного барьера. Во всех вторичных блоках применяются идентичные по схемотехнике и конструкции искрозащитные барьеры.

Искрозащитный барьер состоит из ограничительных резисторов R1 (2 кОм 0,5 Вт), R2 (360 Ом 2 Вт), защитных стабилитронов VD1, VD2, VD3 (КС515 напряжение стабилизации  $15 \pm 1,5$  В, максимальный ток 100 мА), плавкого предохранителя F1 (максимальный ток 50 мА) и самовосстанавливающегося предохранителя FT1 (ток срабатывания 40 мА). Принципиальная схема искрозащитного барьера приведена ниже. Элементы искрозащитного барьера размещаются на отдельной плате ВК 321.01.02.000.



Принципиальная схема искрозащитного барьера, используемого во вторичных блоках.

рис.4

Платы питания вторичных блоков выполнены в соответствии с требованиями ГОСТ Р 51330.10-99 (МЭК 60079-11-98). Трансформаторы, питающие искробезопасные цепи, выполнены в соответствии с требованиями ГОСТ Р 51330.10-99 (МЭК 60079-11-98). Обмотки, питающие искробезопасные цепи, имеют усиленную изоляцию. Первичная и вторичные обмотки разделены дополнительной изоляцией. Сетевая обмотка снабжена токовой защитой - двумя плавкими предохранителями по 0,25 А.

Разъем для подключения искробезопасных цепей отличается от других разъемов, установленных на измерительных блоках. Около разъемов для подключения искробезопасных цепей должна быть установлена этикетка с предупредительной надписью "**Искробезопасная цепь**".

Обеспечение взрывозащищенности вибропреобразователей - в соответствии с техническими условиями ТУ 4277-032-00205435-01.

### 1.6. Маркировка прибора.

1.6.1. Маркировка составных частей прибора должна соответствовать чертежам предприятия-изготовителя.

1.6.2 Маркировка вторичных блоков наносится методом сеткографии и содержит:

- условное обозначение, товарный знак и знак утверждения типа - на передней панели;
- маркировка взрывозащиты в виде этикетки размещается:
  - вторичный блок ВК-321 - задняя часть корпуса;
  - вторичный блок ВК-320 - верхняя панель блока;
  - вторичный блок ВК-320В - передняя панель блока

Внешний вид этикеток задается конструкторской документацией и приведен ниже:

НПП "ВиКонт"	
ВК-321	
[Exia]ПС	
НАНИО ЦСВЭ	
РОСС RU.ГБ05.В01136	
$U_m$ : 250 В	$P_0$ : 1,5 Вт
$I_0$ : 60мА	$U_0$ : 24В
$L_0$ : 0,1 мГн	$C_0$ : 0,1 мкф

НПП "ВиКонт"	
ВК-320	
[Exia]ПС	
НАНИО ЦСВЭ	
РОСС RU.ГБ05.В01136	
$U_m$ : 250 В	$P_0$ : 1,5 Вт
$I_0$ : 60мА	$U_0$ : 24В
$L_0$ : 0,1 мГн	$C_0$ : 0,1 мкф

НПП "ВиКонт"	
ВК-320В	
[Exia]ПС	
НАНИО ЦСВЭ	
РОСС RU.ГБ05.В01136	

На верхней панели вторичного блока ВК-320В должна наноситься маркировка:

$U_m$ : 250 В	$P_0$ : 1,5 Вт
$I_0$ : 60мА	$U_0$ : 24В
$L_0$ : 0,1 мГн	$C_0$ : 0,1 мкф

На передней панели наносится знак утверждения типа средства измерения.

На боковую поверхность корпуса вибропреобразователя ВК-310 методом гравировки должна наноситься маркировка:

НПП "ВиКонт"	
ВК-310	
0ExiaICT5	
НАНИО ЦСВЭ	
РОСС RU.ГБ05.В01136	
$L_i$ : 0,1 мГн	$C_i$ : 15 нф
$I_i$ : 30мА	$U_i$ : 24В

На верхнюю поверхность корпуса выносных согласующих усилителей вибропреобразователей ВК-312 и ВК-315А методом гравировки должна наноситься маркировка:

НПП "ВиКонт"	
ВК-312	
0ExiaICT5	
НАНИО ЦСВЭ	
РОСС RU.ГБ05.В01136	
$L_i$ : 0,1 мГн	$C_i$ : 15 нф
$I_i$ : 30мА	$U_i$ : 24В

НПП "ВиКонт"	
ВК-315А	
0ExiaICT5	
НАНИО ЦСВЭ	
РОСС RU.ГБ05.В01136	
$L_i$ : 0,1 мГн	$C_i$ : 15 нф
$I_i$ : 30мА	$U_i$ : 24В

На поверхность корпуса пьезоэлектрических преобразователей вибропреобразователей ВК-312 и ВК-315А методом гравировки должна наноситься маркировка:

ВК-312
0ExiaICT4...T6 X

ВК-315А
0ExiaICT2...T6 X

На боковую поверхность корпуса пьезоэлектрических преобразователей ВК-312 и ВК-315А методом гравировки должна наноситься маркировка рабочего диапазона температур:

- для пьезоэлектрического преобразователя ВК-312 в виде:  $-40^{\circ}\text{C} < t_a < +120^{\circ}\text{C}$ ;
- для пьезоэлектрического преобразователя ВК-315А в виде:  $-40^{\circ}\text{C} < t_a < +250^{\circ}\text{C}$ .

1.6.3 Маркировка транспортной тары по ГОСТ 14192-77.

1.6.4 Манипуляционные знаки наносятся в верхнем левом углу на одной из сторон ящика.

1.6.5 На транспортной таре указываются:

- масса нетто;
- масса брутто.

1.6.6. Транспортная маркировка упаковочной тары должна быть выполнена краской, например, эмалью ПФ-115 ГОСТ 6465-76 и содержать основные, дополнительные, информационные и манипуляционные знаки "верх", "не кантовать", "боится сырости", "осторожно, хрупкое" по ГОСТ 14192-96.

## **2. ИСПОЛЬЗОВАНИЕ ПО НАЗНАЧЕНИЮ.**

### **2.1. Общие указания и меры безопасности.**

Перед началом работы необходимо провести внешний осмотр прибора, проверить комплектность поставки по паспорту, убедиться в отсутствии механических повреждений. В зимнее время года необходимо выдержать вторичные блоки перед включением не менее 24 часов при комнатной температуре (в нормальных условиях).

К обслуживанию прибора "КАСКАД-СИСТЕМА" допускается персонал, прошедший инструктаж по технике безопасности при работе с оборудованием до 1000 В и изучивший настоящее руководство по эксплуатации. Электропитание прибора осуществляется от сети переменного тока ( $220 \pm 22$ ) В/ ( $50 \pm 1$ ) Гц – в комплекте со вторичными блоками ВК-320 или ВК-321, и от источника постоянного напряжения ( $24 \pm 1,2$ ) В – с блоком ВК-320В.

Прибор в рабочем состоянии должен быть надежно заземлен. Если вторичный блок крепится к незаземленной или диэлектрической поверхности, то заземление монтируется под крепежный болт для вторичного блока ВК-320 или зажим заземления "⊥" для вторичного блока ВК-321.

Перед подключением к сети проверьте надежность заземления и исправность кабеля питания.

**Не допускайте размещения кабелей в непосредственной близости  
от вращающихся частей агрегатов и от объектов с температурой выше 120° С!**

## 2.2. Порядок установки прибора.

### 2.2.1. Установка вибропреобразователя.

Разметить место и подготовить поверхность под установку пьезоэлектрического преобразователя, согласующего усилителя и вибропреобразователя ВК-310 в соответствии с установочными размерами и требованиями, приведенными на рис. 4а, 4б, 4в.

2.2.1.1 *Разметка и установка пьезоэлектрических преобразователей ВК-312 и ВК-315А.*

Установочные размеры и требования к поверхности для пьезоэлектрических преобразователей ВК-312 и ВК-315А приведены на Рис. 4а.

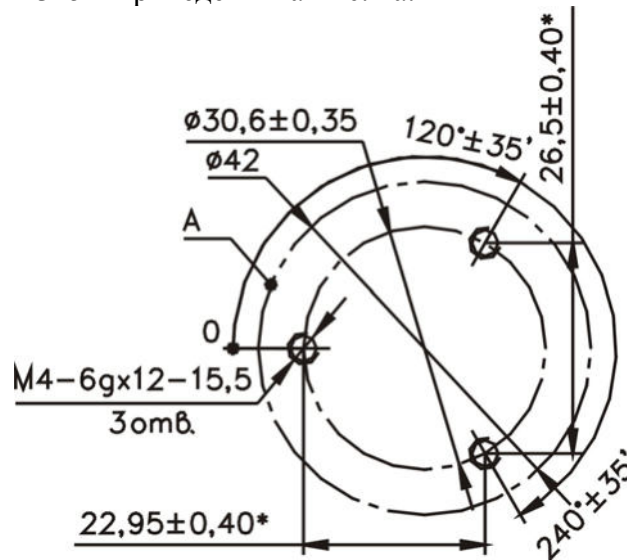


Рис. 4а

\*- размер для справок.

Поверхность А под установку вибропреобразователя. Неплоскостность не более 0,05 мм. Шероховатость не более Ra3.2. Неперпендикулярность осей отверстий М5 к поверхности А не более 0,1 мм.

2.2.1.2 *Разметка и установка согласующих усилителей ВК-312 и ВК-315А.*

Установочные размеры для предусилителей вибропреобразователей ВК-312 и ВК-315А приведены на Рис.4б.

Согласующие усилители ВК-312 и ВК-315А крепятся на двух невыпадающих винтах. Для установки использовать шестигранный ключ S3.

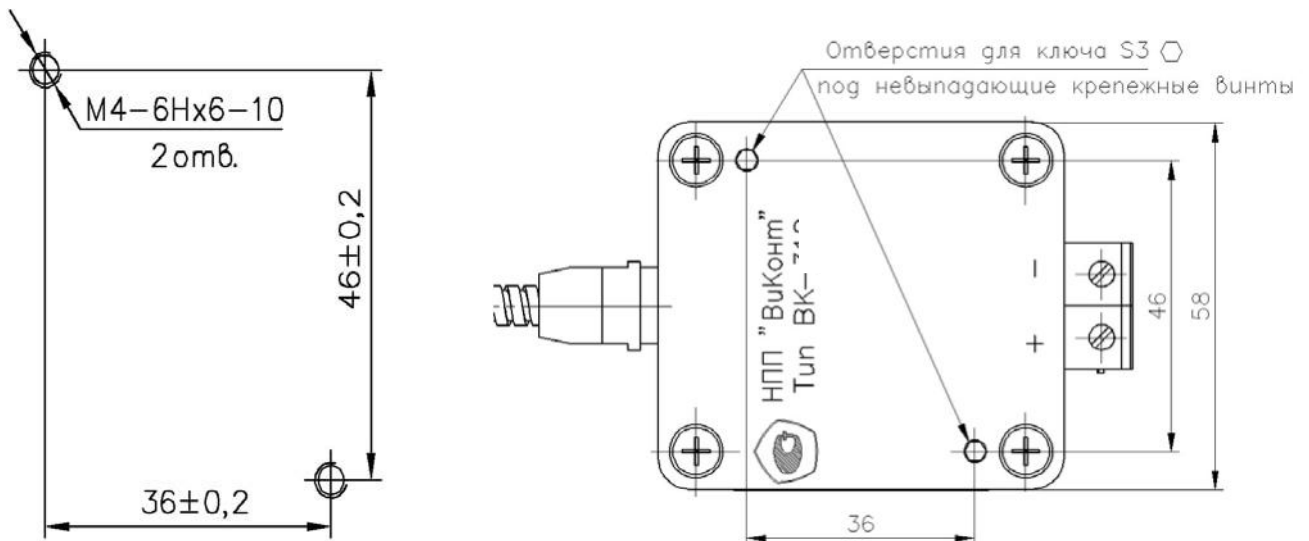


Рис. 4б



### 2.2.1.3 Разметка и установка вибропреобразователя ВК-310.

Установочные размеры для вибропреобразователя ВК-310 приведены на Рис. 4в.

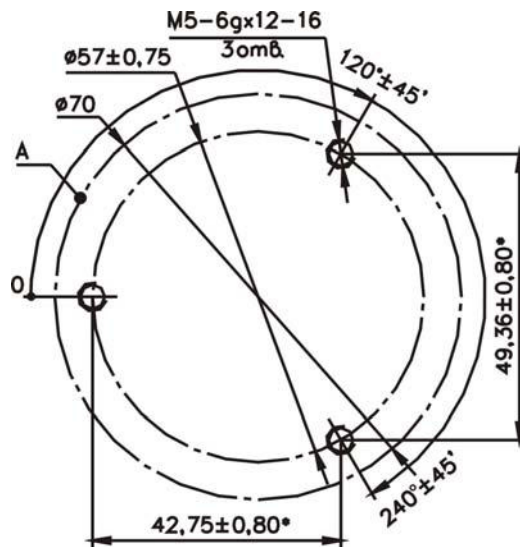


рис. 4в

\*- размер для справок.

Поверхность А под установку вибропреобразователя. Неплоскостность не более 0,05 мм. Шероховатость не более Ra3.2. Неперпендикулярность осей отверстий М5 к поверхности А не более 0,1 мм.

### 2.2.2. Установка вторичного блока.

Для установки вторичного блока разметить место в соответствии с установочными размерами приведенными на рис. 5а, 5б.

#### 2.2.1.4 Разметка под установку вторичного блока ВК-320.

Разметка под установку вторичного блока ВК-320 в щите приведена на рис. 5а.

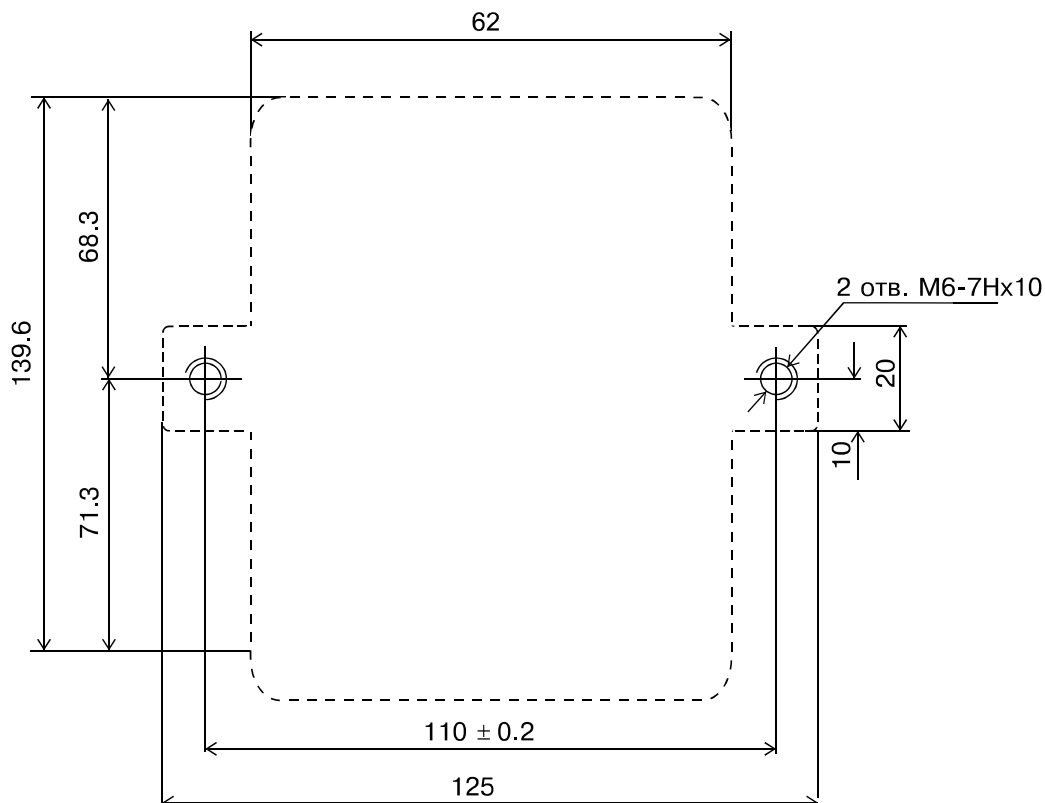


рис. 5а

### 2.2.1.5 Разметка под установку вторичного блока ВК-321.

Разметка под установку вторичного блока ВК-321 в щите приведена на рис. 5б.

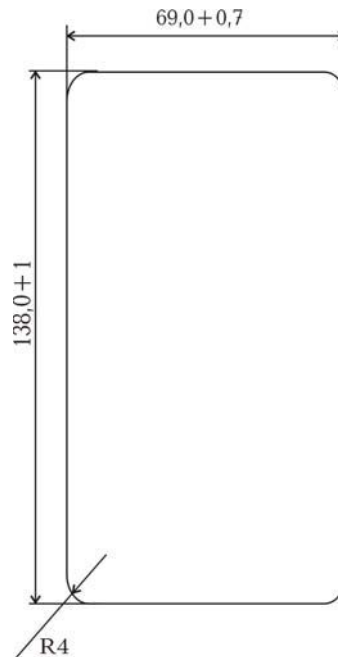


рис. 5б

### 2.2.1.6 Установка вторичного блока ВК-320В.

Установка вторичного блока ВК-320В предусмотрена на DIN-рейке.

#### 2.2.3. Проложить и подключить соединительные кабели.

- При монтаже кабель, соединяющий вибропреобразователь и вторичный блок, надежно закрепить по всей длине. Рекомендуемый шаг закрепления – 0,5 м.

- Установить вторичный блок в щите (ВК-320, ВК-321) или на DIN-рейке (ВК-320В).

- Выполнить заземление блока согласно требований п. 2.1.

- Провести соединение блоков по схемам соединений (рис. 3). Кабель для каждого выхода вибропреобразователя должен иметь две жилы, заключенные в экран. Допускается объединение любого количества пар сигнальных жил в один общий экран.

- К цепям предупредительной и аварийной сигнализации подключить внешние устройства, которые будут срабатывать при превышении предупредительного и/или аварийного уровней вибрации (звуковая и/или световая сигнализация, система защиты и др.), а к токовому выходу - регистрирующий прибор (самописец, регистратор, система телемеханики и др.).

Прокладка кабелей и установка прибора может выполняться эксплуатирующей и/или монтажной организацией с использованием разъемов, входящих в комплект поставки. Использование других разъемов недопустимо.

### 2.3. Подготовка к работе.

До начала работы необходимо выполнить следующие действия:

- Установить и соединить прибор в соответствии с требованиями п. 2.2.

- Подключить прибор к сети питания: 220В/50 Гц – для блоков ВК-321 и ВК-320; 24 В (пост) – для блока ВК-320В. При этом на передней панели вторичных блоков ВК-321 и ВК-320 загорится зеленый светодиод “220 В”.

- Убедиться, что указанные в паспорте прибора значения уставок, выставленные на предприятии-изготовителе, соответствуют требованиям правил технической эксплуатации агрегата, контролируемого прибором “КАСКАД-СИСТЕМА”.

- Заводские значения времени задержки срабатывания для аварийной сигнализации  $2 \pm 0,5$  сек, для предупредительной сигнализации  $2 \pm 0,5$  с.

**Стандартные значения уставок:**

предупредительная	4,5 мм·с <sup>-1</sup>
аварийная	7,1 мм·с <sup>-1</sup> .

В том случае, если при монтаже или в процессе эксплуатации прибора «КАСКАД-СИСТЕМА» выявилась необходимость изменить значения одной или обоих уставок (вторичные блоки ВК-320 и ВК-321), свяжитесь с предприятием-изготовителем (тел./факс (095) 955-2786) и согласуйте сроки отправки прибора для проведения коррекции уставок.

Если по каким-то причинам, осуществить такую отпарку невозможно, сообщите на предприятие-изготовитель о Вашем намерении провести корректирование уставок самостоятельно. В этом случае, Вы получите необходимые консультации и разрешение на нарушение пломб.

**Внимание!**

**Регулирование параметров «усиление» и «начальный ток 4 мА» производится только на измерительном стенде при калибровке прибора.**

**2.3.1. Установка уровней уставок для вторичных блоков ВК-320 и ВК-321.**

Уровни уставок для вторичного блока ВК-320 выставляются следующим образом:

- отверните 4 винта, крепящих переднюю панель вторичного блока. Снимите переднюю панель;
  - установите вибропреобразователь (датчик) на вибростол виброустановки и соедините его со вторичным блоком, как показано на схеме рис.6;
  - подключите вторичный блок к сети;
  - на виброустановке задайте значение виброскорости, соответствующее требуемому значению предупредительной уставки;
  - вставьте отвертку в регулировочный винт резистора, помеченного знаком «ПР», и медленно поворачивая винт, добейтесь срабатывания желтого (красного) светодиода;
- Следует учитывать, что задержка срабатывания сигнализации после превышения заданного уровня предупредительной уставки составляет около 5 секунд.*
- на вибростенде задайте значение виброскорости, соответствующее требуемому значению аварийной уставки.
  - вставьте отвертку в регулировочный винт резистора, помеченного знаком «АВ», и медленно поворачивая винт, добейтесь срабатывания красного светодиода.

*Следует учитывать, что задержка срабатывания сигнализации после превышения заданного уровня аварийной уставки составляет около 5 секунд.*

Уровни аварийной и предупредительной уставок при регулировании рекомендуется контролировать по вольтметру постоянного тока, подключенному к выводам 3 и 6 разъема «Выходы» (см. на Рис.6д).

Постоянное напряжение на выводе 3 разъема «Выходы» пропорционально уровню аварийной уставки; постоянное напряжение на выводе 6 разъема «Выходы» пропорционально уровню предупредительной уставки, коэффициент пропорциональности равен  $0.1 \text{ В/мм·с}^{-1}$ . Например, уровню уставки  $7.2 \text{ мм·с}^{-1}$  соответствует напряжение  $0.72 \text{ В}$ .

Уровни уставок для вторичного блока ВК-321 выставляются следующим образом: (условные номера органов управления приведены в соответствии с рисунком приложения 3).

1. Нажмите на кнопку 10 на передней панели вторичного блока. При этом на индикаторах будет показано текущее значение предупредительной уставки. Удерживая кнопку 10 в нажатом положении, вставьте отвертку в отверстие 9, под которым расположен шлиц регуля-

тора. Вращайте отверткой, не отпуская кнопку 10 и наблюдая за показаниями индикатора 12. Прекратите вращение, как только на индикаторе высветится требуемое значение предупредительной уставки.

2. Нажмите на кнопку 5 на передней панели вторичного блока. При этом на индикаторах будет показано текущее значение аварийной уставки. Удерживая кнопку 5 в нажатом положении, вставьте отвертку в отверстие 6, под которым расположен шлиц регулятора. Вращайте отверткой, не отпуская кнопку 5 и наблюдайте за показаниями индикатора 12. Прекратите вращение, как только увидите на индикаторе требуемое значение аварийной уставки.

- Проведите контроль срабатывания предупредительного и аварийного реле:

1. С помощью штыря  $\varnothing 2$  мм через отверстие 8 нажмите на кнопку, расположенную под этим отверстием. Удерживая кнопку 8 в нажатом состоянии, медленно поверните шлиц регулятора 7 с помощью отвертки. Установите контрольное значение СКЗ виброскорости по показаниям индикатора 12.

Если установленное значение превышает предупредительную уставку, но не превышает аварийную, то с задержкой  $2 \pm 0,5$  секунд контакты цепи предупредительной сигнализации замкнутся, а желтый светодиод 11 замигает.

Если установленное значение превышает аварийную уставку, то с задержкой  $2 \pm 0,5$  секунд контакты цепи аварийной сигнализации замкнутся, а красный светодиод 4 замигает.

2. Отпустите кнопку контроля 8 – первоначальное состояние индикатора восстановится через 1-2 секунды. При этом, если устанавливаемое значение СКЗ виброскорости превышало значение аварийной уставки, останется гореть красный светодиод 4 стабильным светом, сигнализируя о том, что произошло срабатывание аварийной сигнализации.

3. Нажмите на кнопку 5, чтобы погасить красный светодиод 4.

### 2.3.2. Схемы соединений и заземлений вторичных блоков.

#### 2.3.2.1 Вибропреобразователи ВК-315А, ВК-312 и вторичный блок ВК-321.

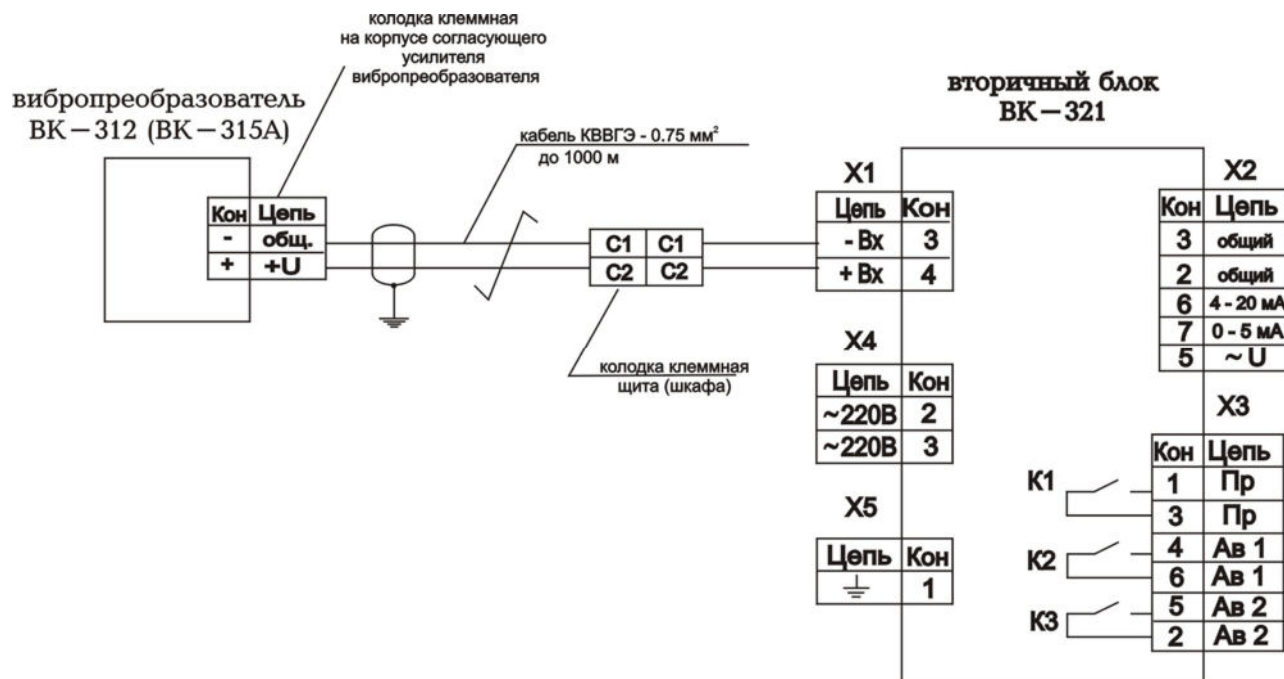


рис. ба

2.3.2.2 Вибропреобразователь ВК-310 и вторичный блок ВК-321.

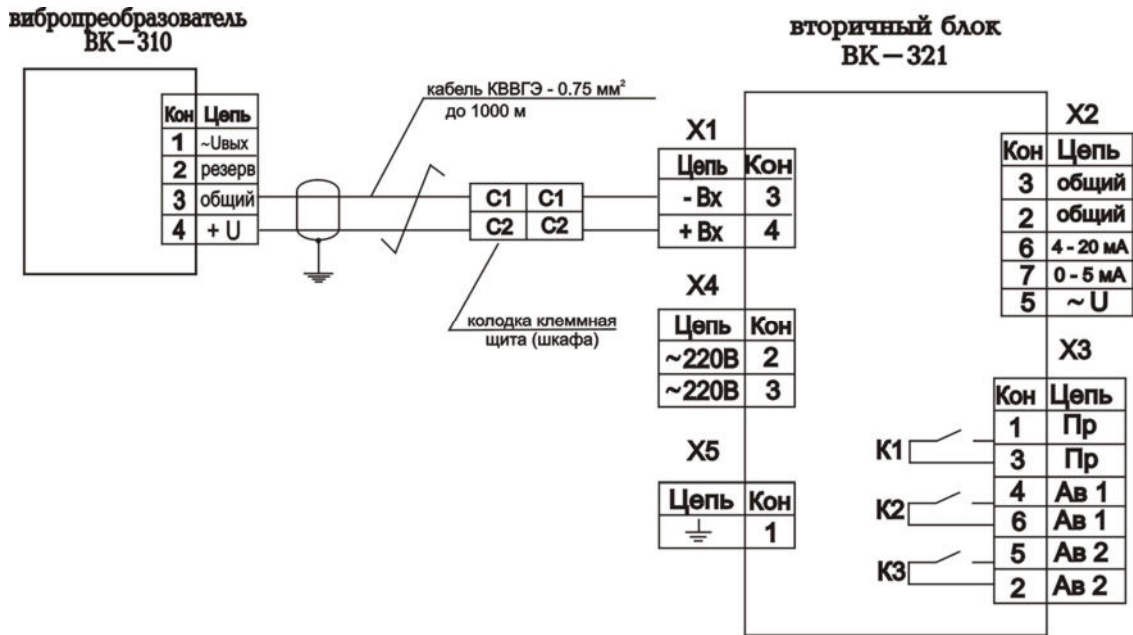


рис. 6б

2.3.2.3 Вибропреобразователь ВК-310 и вторичный блок ВК-320В.

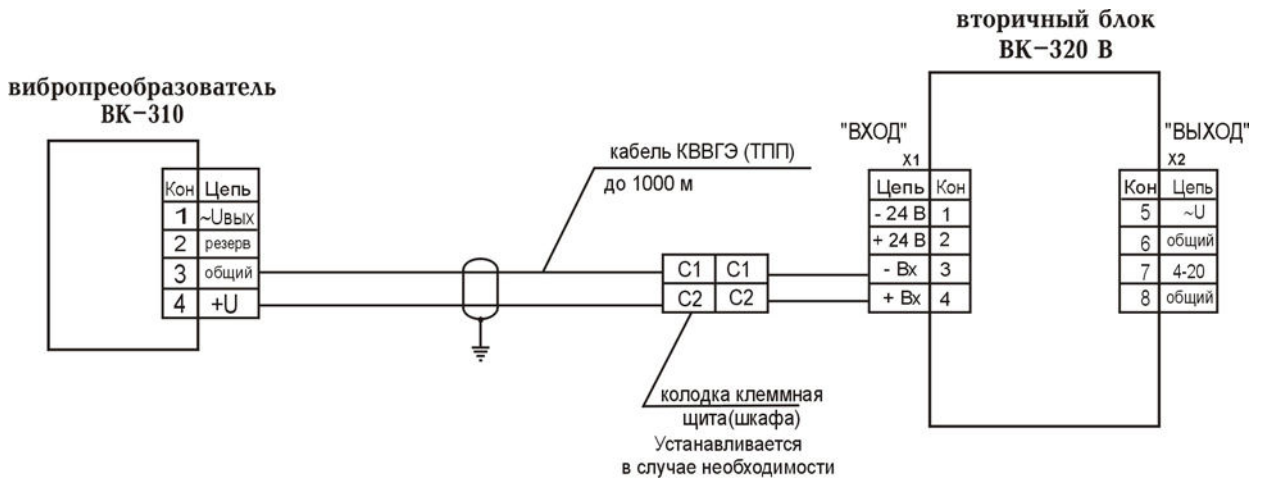


рис. 6в

### 2.3.2.4 Вибропреобразователи ВК-312, ВК-315А и вторичный блок ВК-320В.

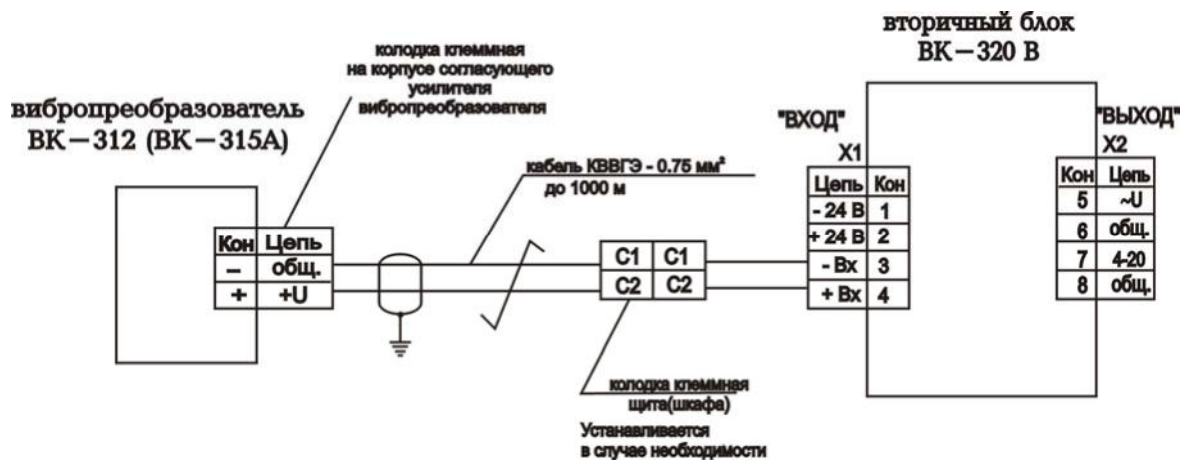


рис. 6г

### 2.3.2.5 Вибропреобразователь ВК-310 и вторичный блок ВК-320.

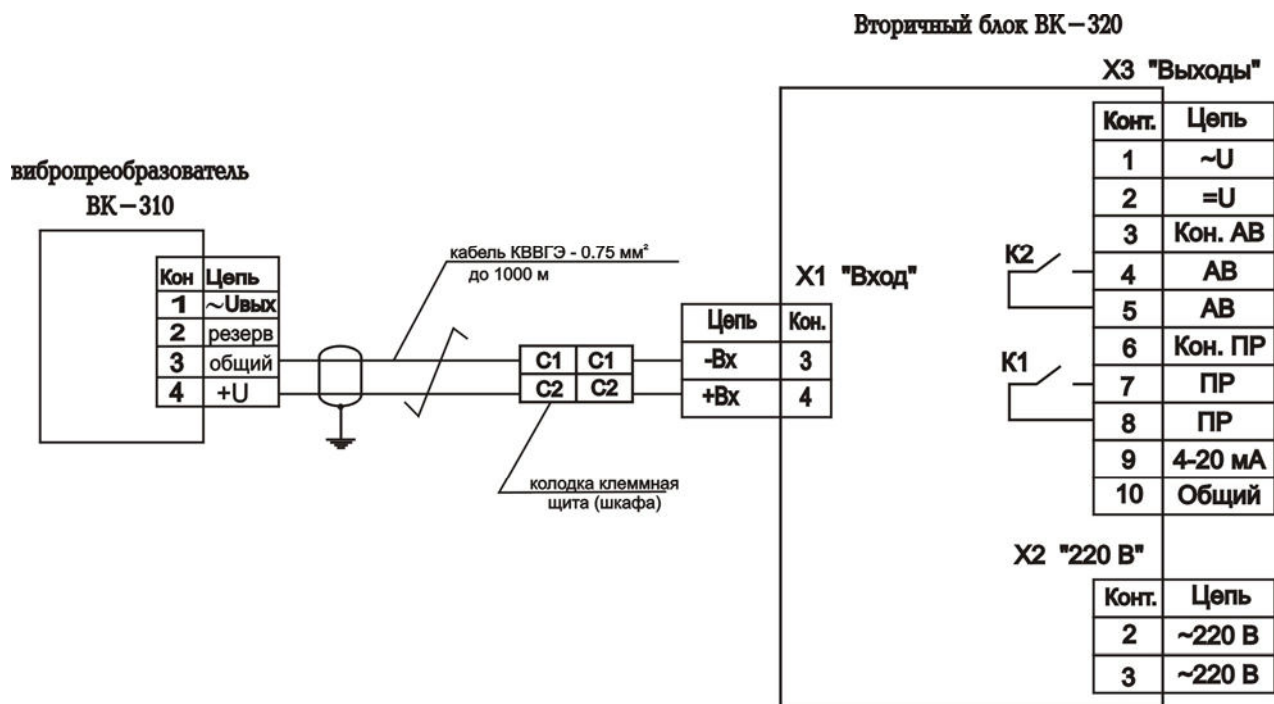


рис. 6д

### 2.3.2.6 Вибропреобразователи ВК-312, ВК-315А и вторичный блок ВК-320.

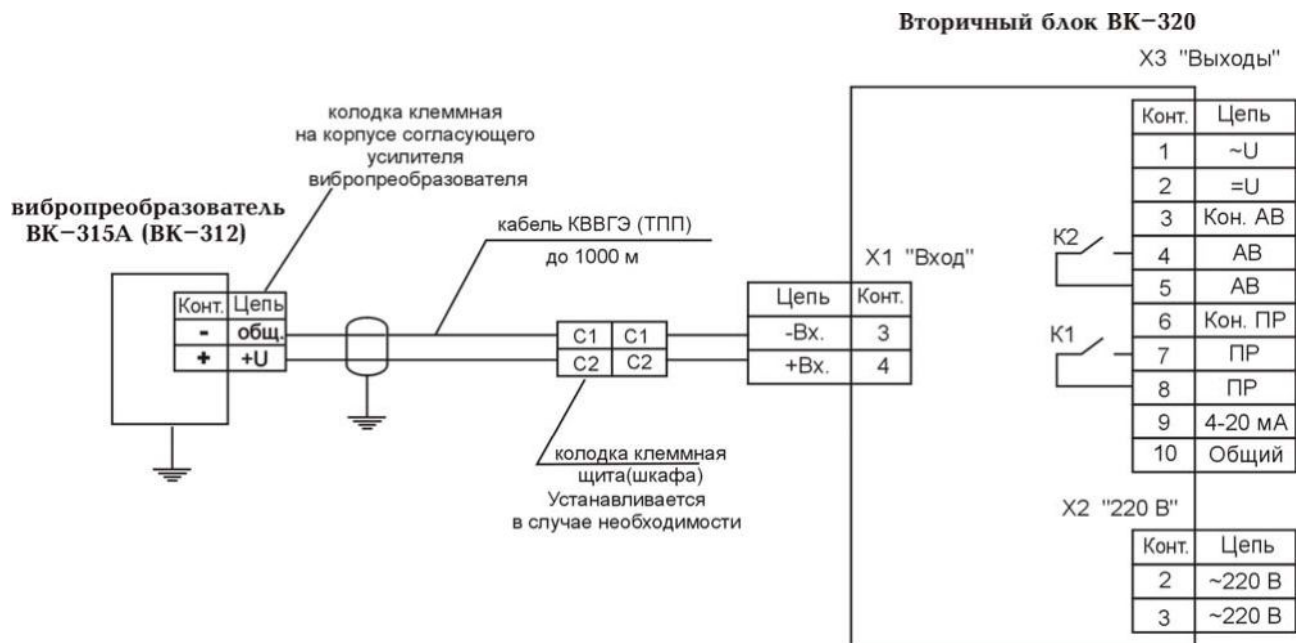


рис. 6е

## 3. ТЕХНИЧЕСКОЕ ОБСЛУЖИВАНИЕ ПРИБОРА.

### 3.1. Техническое обслуживание прибора.

Прибор "КАСКАД-СИСТЕМА" не требует специального технического обслуживания, поэтому после первоначальной установки и проверки прибора, мероприятия по техническому обслуживанию сводятся к периодической проверке креплений вибропреобразователей на контролируемом агрегате, к наблюдению за исправностью и надежному креплению соединительных кабелей.

Вторичный блок ВК-321 имеет автономную систему контроля, которая позволяет проверить работу схем сигнализации и измерения. Для проведения автономного контроля необходимо **отсоединить входные и выходные** разъемы блока ("Входы", "Реле", "Выходы"), нажать кнопку (8) (здесь и далее см. рисунки приложения 3) на лицевой панели и вращая регулятор (7), обозначенный надписью "контроль", убедиться в изменении показаний цифрового индикатора, в изменении сигналов на аналоговых выходах, вспыхивании светодиодов предупредительной и аварийной сигнализации, замыкании контактов предупредительной и аварийной сигнализации при соответствующих показаниях цифрового индикатора. По окончании контроля работоспособности всех названных узлов блока следует уменьшить до минимума контрольный сигнал вращением регулятора "контроль" (по показаниям цифрового индикатора) и отпустить кнопку (8). Только после этого можно подсоединить входной и выходной разъемы блока. Включение контрольного устройства при неотсоединенных выходных разъемах может вызвать ложные срабатывания в системах защиты.

### 3.2. Возможные неисправности и способы их устранения.

Перечень возможных неисправностей и способы их устранения приведены ниже, в таблице 4.

Таблица 4

Признаки неисправностей	Вероятная причина	Способ устранения
Прибор подключен к сети, вибропреобразователь установлен на работающем оборудовании, но сигнал на выходах близок к "0"	1. Неисправен вибропреобразователь. 2. Неисправна линия связи 3. Выход из строя одного из предохранителей	1. Заменить вибропреобразователь. 2. Проверить линию связи и устранить неисправность. 3. Проверить и заменить неисправный предохранитель.
На выходах фиксируются предельные значения	Обрыв цепи экрана при заземлении	Проверить экран и заземление, устранить неисправность

**Ремонт прибора "КАСКАД-СИСТЕМА"**  
**может выполняться только специалистами НПП "ВиКонт"**  
**или сертифицированными фирмами-представителями.**

## 4. МЕТОДИКА ПОВЕРКИ.

В настоящем разделе изложена методика первичной и периодической поверок прибора, соответствующая требованиям МИ 1873-88 "Виброметры с пьезоэлектрическими и индукционными преобразователями. Методика поверки".

Периодическая поверка производится при эксплуатации прибора один раз в год. Первичная поверка производится при выпуске из производства, а также после текущего или капитального ремонта. Поверка пьезоэлектрического преобразователя (датчика), согласующего усилителя и вторичного блока производится совместно.

### 4.1. Проведение поверки прибора.

4.1.1. При проведении поверки выполняются операции и применяются средства поверки, указанные в таблице 5.

4.1.2. Перечень рекомендуемых средств поверки и контрольно измерительной аппаратуры приведен в приложении 1.

Таблица 5

Наименование операции	№ пункта раздела поверки	Средства поверки	Обязательность проведения операций при поверке	
			При выпуске из производства	При эксплуатации и ремонте
1. Внешний осмотр	4.4	-	+	+
2. Опробование и определение сопротивления изоляции	4.5	1. Поверочная виброустановка (II разряд МИ 2070);	+	+
3. Проверка параметров на базовой частоте:	4.6	2. Вольтметр переменного напряжения диапазон измерения 1 мВ÷10 В, полоса частот 10 ч 10000 Гц.	+	+
3.1. диапазона измерений виброскорости;	4.6.1	3. Амперметр постоянного тока: диапазон измерений: 4÷50 мА.	+	+
3.2. значений коэффициентов преобразования аналоговых выходов (по току и напряжению);	4.6.2	4. Амперметр переменного тока: диапазон измерений: 0,01 ÷ 10 мА полоса частот 10 ч 10000 Гц..	+	+



Наименование операции	№ пункта раздела поверки	Средства поверки	Обязательность проведения операций при поверке	
			При выпуске из производства	При эксплуатации и ремонте
3.3. нелинейности амплитудной характеристики аналоговых выходов (по току и напряжению) и отклонения значений коэффициентов преобразования от номинальных значений;	4.6.3	1. Поверочная виброустановка (II разряд МИ 2070); 2. Вольтметр переменного напряжения диапазон измерения 1 мВ÷10 В, полоса частот 10 ч 10000 Гц. 3. Амперметр постоянного тока: диапазон измерений: 4÷50 мА. 4. Амперметр переменного тока: диапазон измерений: 0,01 ÷ 10 мА, полоса частот 10 ч 10000 Гц.	+	+
3.4. пределов допускаемой приведенной основной погрешности измерений СКЗ виброскорости цифровым индикатором (для вторичного блока ВК-321);	4.6.4		+	+
3.5. Расчет значения времени задержки срабатывания предупредительной и аварийной сигнализации;	4.6.5		+	+
3.6. погрешности срабатывания предупредительной и аварийной сигнализации на установленном уровне.	4.6.6		+	+
4. Проверка параметров в рабочем частотном диапазоне:	4.7		+	+
4.1. неравномерности амплитудно-частотной характеристики в рабочем диапазоне частот 20÷750 Гц и на частотах 10 и 1000 Гц по аналоговым выходам вторичных блоков по току и напряжению;	4.7.1; 4.7.2		+	+
4.2. неравномерности амплитудно-частотной характеристики прибора по цифровому индикатору в частотном диапазоне 20÷750 Гц и на частотах 10 и 1000 Гц.	4.7.3		+	+

#### 4.2. Требования безопасности.

При проведении поверки средства поверки, а также вспомогательное оборудование должны иметь защитное заземление.

#### 4.3. Условия поверки.

При проведении поверки соблюдаются следующие условия:

температура окружающего воздуха от 15 до 25 °С;

относительная влажность воздуха от 30 до 80%;

атмосферное давление от 84 до 106,7 кПа (от 650 до 800 мм рт.ст.);

#### 4.4. Внешний осмотр.

При проведении внешнего осмотра проверяются:

комплектность и чистота прибора;

наличие маркировки;

отсутствие повреждений корпуса, соединительных кабелей и соединений;

#### 4.5. Опробование.

Поверка прибора производится на поверочной виброустановке (II разряд МИ 2070-90).

4.5.1. Перед поверкой необходимо произвести опробование. Для опробования необходимо выполнить следующие операции:

- собрать схему поверки (рис. 7);

- установить вибропреобразователь на стол виброустановки;

- включить источник питания и, задавая на виброустановке различные значения виброскорости, проконтролировать уровни выходных сигналов.

Прибор признается работоспособным, если при изменении задаваемого уровня виброскорости наблюдается синхронное изменение уровней выходных сигналов. В противном случае прибор бракуется и к поверке не допускается.

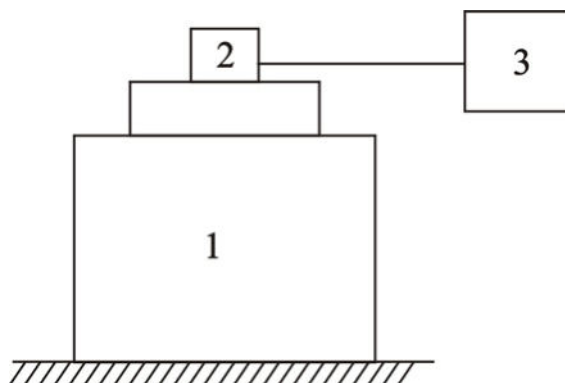


Рис.7

Схема поверки прибора "КАСКАД-СИСТЕМА"

1 – поверочная виброустановка (II разряд по МИ 2070-90);

2 – вибропреобразователь в комплекте прибора "КАСКАД-СИСТЕМА"

3 – вторичный блок измерения и индикации;

4.5.2. С помощью мегомметра определить сопротивление изоляции между закороченными выводами кабеля питания и зажимами защитного заземления. Измерения проводить при напряжении постоянного тока не менее 500 В. Сопротивление изоляции должно быть не менее 20 МОм.

#### 4.6. Проверка параметров на базовой частоте.

Проверку в диапазоне измеряемых СКЗ виброскорости, коэффициентов преобразования по току и напряжению вторичного блока, погрешностей измерений по цифровому ин-

дикатору на базовой частоте, а также задержки срабатывания по предупредительной и аварийной уставкам комплекта прибора "КАСКАД-СИСТЕМА" проводят следующим образом:

#### 4.6.1. Проверка значения начального тока.

Вибропреобразователь (датчик) закрепить на вибростоле поверочной виброустановки и подключить ко входу вторичного блока. К выходу вторичного блока подключить контрольно измерительные приборы в соответствии со схемой рис. 8 (вариант - в соответствии с типом вторичного блока поверяемого прибора).

Измерить значение выходного тока при отсутствии вибрации (начальный ток) на токовых выходах. Значение начального тока должно быть равным  $4,0 \pm 0,1$  мА, для унифицированного токового выхода "4ч20 мА" и не должно превышать 0,01 мА для выхода переменного тока. При невыполнении данного требования вибропреобразователь к дальнейшей поверке не допускается и возвращается изготовителю для ремонта и настройки.

#### 4.6.2. Проверка диапазона измерений виброскорости.

На виброустановке возбуждаются колебания с частотой 45 Гц и рекомендуемыми СКЗ виброскорости, указанными в таблице 6. Результаты измерений и расчетов заносятся в табл. 6 (рекомендуемая форма).

#### 4.6.3. Расчет значений коэффициентов преобразования аналоговых выходов (по току и напряжению).

Расчет значений коэффициентов преобразования осуществляется по формулам:

- для диапазона (0÷5 мА) постоянного тока:

$$K_{np.1} = \frac{I_{вых.i}}{V_{0i}}, \quad (\text{мА} \cdot \text{с/мм}) \quad (5.1)$$

- для диапазона (4÷20 мА) постоянного тока

$$K_{np.2} = \frac{I_{вых.i} - I_0}{V_{0i}}, \quad (\text{мА} \cdot \text{с/мм}) \quad (5.2)$$

где:  $I_0 = 4 \text{ мА}$ .

- для диапазона (0÷3 В) переменного тока

$$K_{np.3} = \frac{U_{вых.i}}{V_{0i}}, \quad (\text{В} \cdot \text{с/мм}) \quad (5.3)$$

Значения величин – напряжения и скорости – должны подставляться в формулы в СКЗ.

#### 4.6.4. Расчет значений нелинейности амплитудной характеристики аналоговых выходов (по току и напряжению).

- Расчет значений нелинейности амплитудной характеристики аналоговых выходов (по току и напряжению) выполняют по формулам:

$$\overline{K}_{np.} = \frac{1}{n} \sum_{i=1}^{i=n} K_{np.i};$$

$$\delta_{ai} = \frac{K_{np.i} - \overline{K}_{np.}}{\overline{K}_{np.}} 100, (\%) \quad (5.4)$$

где:  $\overline{K}_{np.}$  - среднее арифметическое значение коэффициента преобразования в диапазоне значений скорости по каждому из аналоговых выходов (мА·с/мм; В·с/мм);

$\delta_{ai}$  – нелинейность амплитудной характеристики по аналоговым выходам вторичных блоков в диапазонах выходных токов (0÷5 мА), (4÷20 мА) и напряжений (0÷3 В, перем.), %.

В качестве значения нелинейности АХ прибора по аналоговым выходам вторичных блоков принимаются максимальные значения  $\delta_{ai}$  по каждому из выходов.

- Отклонения действительных значений коэффициентов преобразования от номинальных значений по формуле;

$$\Delta_{K_{пр.}} = K_{пр.ном.} - \overline{K}_{пр.} \quad (\text{мА}\cdot\text{с}/\text{мм}; \text{мВ}\cdot\text{с}/\text{мм}; \text{мВ}\cdot\text{с}^2/\text{м})$$

где:  $K_{пр.ном.}$  – номинальное значение коэффициента преобразования;

$\overline{K}_{пр.}$  – среднее арифметическое значение действительных коэффициентов преобразования.

#### 4.6.5. Расчет значений приведенной погрешности измерений СКЗ по результатам измерений виброскорости цифровым индикатором.

Для расчета текущих значений приведенной погрешности по результатам измерений виброскорости цифровым индикатором используют формулу:

$$\delta_{a4i} = \frac{(V_{Bi} - V_{oi})}{V_k} 100 \quad (\%) \quad (5.5)$$

где:  $V_{oi}$  – СКЗ виброскорости, задаваемые на поверочной установке, мм/с;

$V_{Bi}$  – СКЗ виброскорости, отсчитываемые по цифровому индикатору прибора, мм/с;

$V_k$  – СКЗ виброскорости, соответствующее конечному значению шкалы цифрового индикатора, мм/с;

За основную приведенную погрешность прибора (по цифровому индикатору) принимают  $\delta_{4max}$  – максимальное из значений  $\delta_{a4i}$ , %;

#### 4.6.6. Расчет значения времени задержки срабатывания предупредительной и аварийной сигнализации.

Расчет значения времени задержки срабатывания предупредительной и аварийной сигнализации осуществляется по формуле:

$$t_{зад.} = t_2 - t_1 \quad (\text{с.}) \quad (5.7)$$

где:  $t_1$  – текущий момент времени, когда на виброустановке воспроизведено значение СКЗ виброскорости, равное или на  $1 \div 2$  % превышающее значение предупредительной или аварийной уставки (4,5 мм/с или 7,5 мм/с);

$t_2$  – текущий момент времени, когда на приборе засветится индикатор предупредительной или аварийной сигнализации.

#### 4.6.7. Расчет погрешности срабатывания предупредительной и аварийной сигнализации на заданных уровнях.

Расчет погрешности срабатывания сигнализации на заданных уровнях осуществляется по формулам:

$$\delta_{уст.ПР} = \frac{(V_{B(ПР)} - V_{0(ПР)})}{V_{0(ПР)}} 100, (\%) \quad (5.8)$$

$$\delta_{уст.АВ} = \frac{(V_{B(АВ)} - V_{0(АВ)})}{V_{0(АВ)}} 100, (\%) \quad (5.9)$$

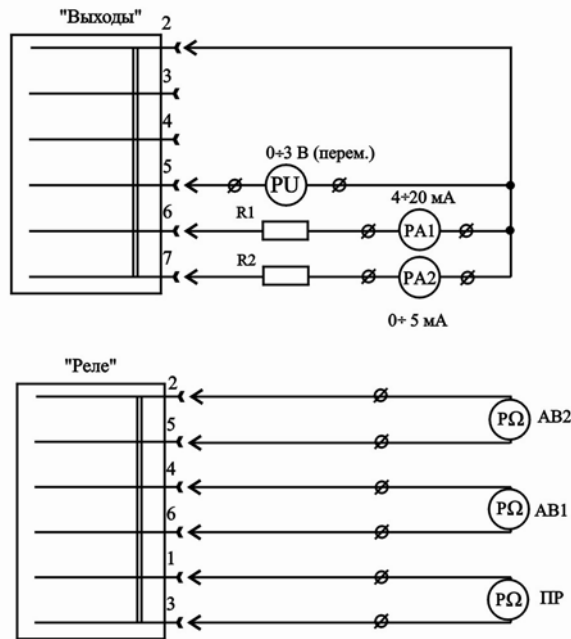
где:  $V_{B(ПР)}$  – значение виброскорости, полученное на цифровом индикаторе или рассчитанное по значениям сигналов на аналоговых выходах в момент вспыхивания светодиода предупредительной сигнализации (с учетом заданного времени задержки), мм/с

$V_{0(ПР)}$  – значение виброскорости, воспроизведенной на вибростоле виброустановки (например 4,5 мм/с);

$V_{B(АВ)}$  – значение виброскорости, полученное на цифровом индикаторе или рассчитанное по значениям сигналов на аналоговых выходах в момент вспыхивания светодиода аварийной сигнализации (с учетом заданного времени задержки) мм/с;

$V_{0(АВ)}$  – значение виброскорости, воспроизведенной на вибростолу виброустановки (например 7,1 мм/с).

Схема подключения СИ к аналоговым выходам ВК-321



PU - вольтметр для измерения напряжения  $0 \div 3$  В (перем.) (В7-27А или 2426 фирмы "Брюль и Кьер" - в зависимости от частот сигнала);

PA1 - амперметр для измерения тока  $4 \div 20$  мА (пост.)

PA2 - амперметр для измерения тока  $0 \div 5$  мА (пост.)

R1, R2 - резисторы  $250 \text{ Ом} \pm 0,1 \%$

мультиметр MV63 или аналогичный прибор

PΩ — мультиметр MV63 или аналогичный в режиме омметра

Схема подключения СИ к аналоговым выходам ВК-320

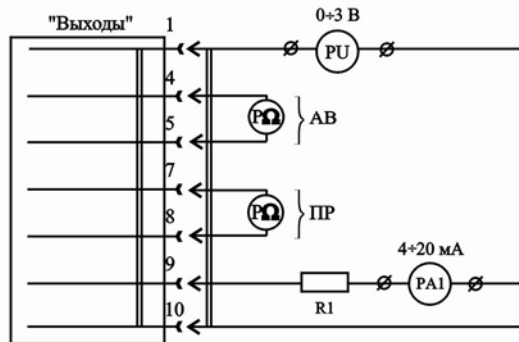


Схема подключения СИ к аналоговым выходам ВК-320 В

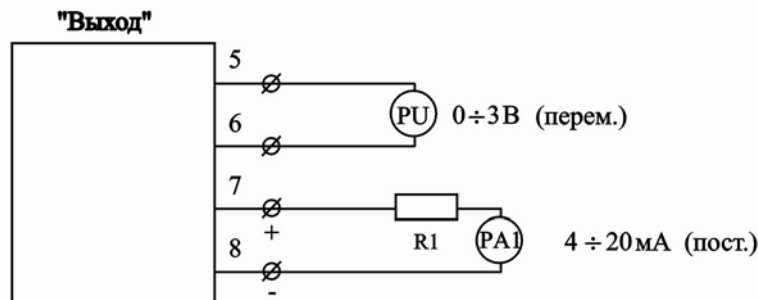


рис. 8

#### 4.6.8. Расчет значений приведенной погрешности измерений СКЗ по результатам измерений виброскорости цифровым индикатором.

Для расчета текущих значений приведенной погрешности по результатам измерений виброскорости цифровым индикатором используют формулу:

$$\delta_{a4i} = \frac{(V_{Bi} - V_{0i})}{V_{\kappa}} 100 \quad (\%) \quad (5.5)$$

где:  $V_{0i}$  – СКЗ виброскорости, задаваемые на поверочной установке, мм/с;  
 $V_{Bi}$  – СКЗ виброскорости, отсчитываемые по цифровому индикатору прибора, мм/с;  
 $V_{\kappa}$  – СКЗ виброскорости, соответствующее конечному значению шкалы цифрового индикатора, мм/с;

За основную приведенную погрешность прибора (по цифровому индикатору) принимают  $\delta_{4\max}$  – максимальное из значений  $\delta_{a4i}$ , %;

#### 4.6.9. Расчет значения времени задержки срабатывания предупредительной и аварийной сигнализации.

Расчет значения времени задержки срабатывания предупредительной и аварийной сигнализации осуществляется по формуле:

$$t_{\text{зад.}} = t_2 - t_1 \quad (\text{с.}) \quad (5.7)$$

где:  $t_1$  – текущий момент времени, когда на виброустановке воспроизведено значение СКЗ виброскорости, равное или на  $1 \div 2$  % превышающее значение предупредительной или аварийной уставки (4,5 мм/с или 7,5 мм/с);

$t_2$  – текущий момент времени, когда на приборе засветится индикатор предупредительной или аварийной сигнализации.

#### 4.6.10. Расчет погрешности срабатывания предупредительной и аварийной сигнализации на заданных уровнях.

Расчет погрешности срабатывания сигнализации на заданных уровнях осуществляется по формулам:

$$\delta_{\text{уст.ПР}} = \frac{(V_{B(\text{ПР})} - V_{0(\text{ПР})})}{V_{0(\text{ПР})}} 100, (\%) \quad (5.8)$$

$$\delta_{\text{уст.АВ}} = \frac{(V_{B(\text{АВ})} - V_{0(\text{АВ})})}{V_{0(\text{АВ})}} 100, (\%) \quad (5.9)$$

где:  $V_{B(\text{ПР})}$  – значение виброскорости, полученное на цифровом индикаторе или рассчитанное по значениям сигналов на аналоговых выходах в момент вспыхивания светодиода предупредительной сигнализации (с учетом заданного времени задержки), мм/с

$V_{0(\text{ПР})}$  – значение виброскорости, воспроизведенной на вибростоле виброустановки (например 4,5 мм/с);

$V_{B(\text{АВ})}$  – значение виброскорости, полученное на цифровом индикаторе или рассчитанное по значениям сигналов на аналоговых выходах в момент вспыхивания светодиода аварийной сигнализации (с учетом заданного времени задержки) мм/с;

$V_{0(\text{АВ})}$  – значение виброскорости, воспроизведенной на вибростолу виброустановки (например 7,1 мм/с).







#### 4.7. Проверка параметров в рабочем частотном диапазоне.

Вибропреобразователь из комплекта испытываемого прибора устанавливают на вибростоле поверочной виброустановки. Средства измерений, подключаемые к вторичному блоку, соединяют в соответствии с рис. 8. На поверочной виброустановке воспроизводят колебания с рекомендуемыми значениями частот и СКЗ виброскорости, указанными в таблице 7. При этом регистрируют значения токов, напряжений на выходах вторичных блоков прибора и показания цифрового индикатора и записывают их в таблицу 7 (рекомендуемая форма).

##### 4.7.1. Определение неравномерности амплитудно-частотной характеристики ( $\gamma_i$ ) в рабочем частотном диапазоне 20÷750 Гц по аналоговым выходам вторичных блоков.

Неравномерность амплитудно-частотной характеристики ( $\gamma_i$ ) вычисляют по формуле:

$$\gamma_i = \frac{(K_{np.f_i} - K_{np.баз.})}{K_{np.баз.}} 100, (\%) \quad (5.10)$$

где:  $K_{np.f_i}$  – коэффициент преобразования в частотном диапазоне при  $i$ -ом значении частоты, вычисляемый по формулам 5.1 ÷ 5.3. для  $K_{np.1} \div K_{np.3}$

$K_{np.баз.}$  – значения коэффициентов на базовой частоте 45 Гц.

В качестве значения неравномерности АЧХ прибора в частотном диапазоне 20÷750 Гц принимается максимальное значение  $\gamma_i$  по каждому из выходов.

##### 4.7.2. Неравномерность АЧХ на граничных частотах 10 и 1000 Гц определяют по формулам:

$$\gamma_{(10Гц)} = \frac{(K_{np.(f=10Гц)} - K_{np.баз.})}{K_{np.баз.}} 100, (\%)$$

$$\gamma_{(1000Гц)} = \frac{(K_{np.(f=1000Гц)} - K_{np.баз.})}{K_{np.баз.}} 100, (\%) \quad (5.11)$$

4.7.3. Неравномерность АЧХ прибора по цифровому индикатору ( $\gamma_{4i}$ ) в частотном диапазоне 20÷750 Гц и на частотах 10 и 1000 Гц вычисляют по формуле:

$$\gamma_{4i} = \frac{(V_{Bi} - V_{Bбаз.})}{V_{Bбаз.}} 100, (\%) \quad (5.12)$$

где:  $V_{Bi}$  – значение измеренной прибором виброскорости (при постоянном в частотном диапазоне значении виброскорости на поверочной виброустановке), мм/с;

$V_{Bбаз.}$  – значение измеренной на базовой частоте (45 Гц) виброскорости, мм/с.

В случае, если на поверочной виброустановке невозможно обеспечить постоянное в частотном диапазоне значение виброскорости, такое же, как на базовой частоте, то либо снижают значение виброскорости до уровня обеспечиваемого во всем частотном диапазоне, либо приводят результаты измерений к одному уровню (нормируют относительно значения на базовой частоте) путем введения в расчетную формулу (5.12) множителя ("n") у результата измерения виброприбора ( $V_{Bi} \cdot n$ ), численно равного отношению значения заданной виброскорости на базовой частоте к значению заданной на виброустановке виброскорости на текущей нормируемой частотной точке.

В качестве значения основной погрешности цифрового индикатора в частотном диапазоне 20÷750 Гц принимается максимальное из значений  $\gamma_{4i}$ .

#### 4.8. Оформление результатов поверки.

Результаты поверки признаются положительными, если все измеренные и рассчитанные параметры прибора соответствуют требованиям п.п. 1.3.2 настоящих РЭ.

Положительные результаты поверки оформляются отметкой в формуляре.

При отрицательных результатах поверки на прибор выдается извещение о непригодности с указанием причин и прибор к применению не допускается.

## 5. ТРАНСПОРТИРОВАНИЕ И ХРАНЕНИЕ.

5.1. Прибор, упакованный на предприятии-изготовителе, допускается транспортировать любым видом наземного транспорта в закрытых транспортных средствах.

При транспортировании самолетом прибор должен быть размещен в отапливаемых герметизированных отсеках.

5.2. Прибор до введения в эксплуатацию следует хранить на складах в упаковке предприятия-изготовителя при температуре окружающего воздуха  $5\div 40^{\circ}\text{C}$  и относительной влажности до 80%.

Хранить прибор без упаковки следует при температуре  $10\div 35^{\circ}\text{C}$  и относительной влажности до 80%.

Срок хранения в складских условиях не более 6 месяцев. По истечении указанного срока необходимо провести повторную поверку прибора.

## 6. ГАРАНТИИ И МЕРЫ ПРЕДОСТОРОЖНОСТИ

Несмотря на простое управление, не следует начинать работу с прибором “КАСКАД-СИСТЕМА”, не ознакомившись предварительно с “Руководством по эксплуатации”.

Прибор разработан и исполнен специально для непрерывной работы в условиях закрытых промышленных помещений. Использование прибора, а также отдельных его блоков на открытом воздухе требует специального исполнения.

Использовать разъемы прибора можно только по назначению, в точном соответствии с настоящим Руководством по эксплуатации.

Не допускайте прямого попадания воды и грязи в разъемы прибора.

**Любая несанкционированная попытка вскрытия  
блоков прибора “КАСКАД-СИСТЕМА”,  
а также нарушение правил эксплуатации  
влекут за собой прекращение гарантийных обязательств!**

При возникновении нештатной ситуации в работе прибора, просим обращаться на предприятие-изготовитель – ООО НПП “ВиКонт”:

тел. (495) 955-2527

факс (495) 955-2786

Адрес для переписки: 115191, г. Москва, а/я 65

**ГАРАНТИЙНЫЙ СРОК ЭКСПЛУАТАЦИИ -  
18 МЕСЯЦЕВ,  
НО НЕ БОЛЕЕ 24 МЕСЯЦЕВ СО ДНЯ ВЫПУСКА ИЗ ПРОИЗВОДСТВА.**

**ПЕРЕЧЕНЬ**  
**контрольно-измерительных приборов и оборудования, необходимых при поверке**

<i>Наименование</i>	<i>Кол-во</i>	<i>Основные метрологические характеристики (диапазоны измерений, классы точности или оценка погрешностей)</i>
Установка поверочная вибрационная ВСВ - 133	1 шт.	II разряд МИ 2070-90: рабочий диапазон частот 10÷1000 Гц, амплитуда виброускорения до 50 м/с <sup>2</sup> . основная погрешность воспроизведения в диапазоне частот ± 4%.
Вольтметр универсальный В7-65	3 шт.	Диапазон измерения: напряжения постоянного и переменного тока 0 ч 700 В; постоянного и переменного тока 0 ч 200 мА; рабочий диапазон частот – 0,02 ч 100 кГц; Предел допускаемой основной погрешности не более ±(0,6 % + 200 ед. мл. разр.)
Мегомметр ЭС 0210	1 шт.	Диапазон измерения 0 ч 1000 МОм. Выходное напряжение – не менее 500 В. Класс точности – 2,5.

*Примечание.*

Допускается использование других, аналогичных средств измерения с метрологическими характеристиками не хуже приведенных в таблице.

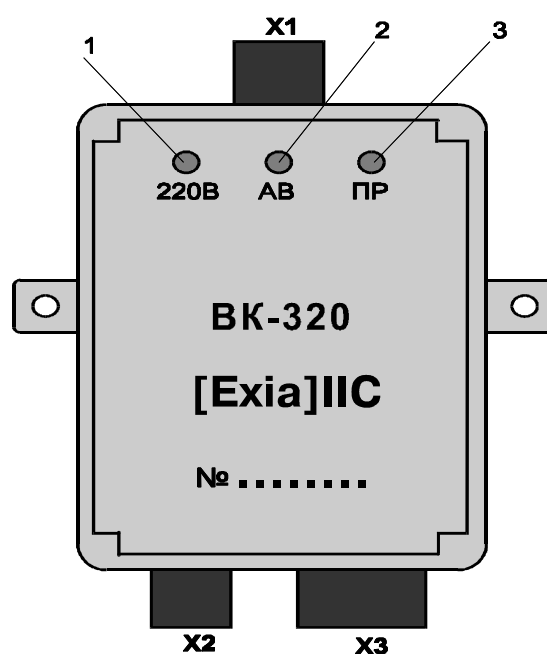
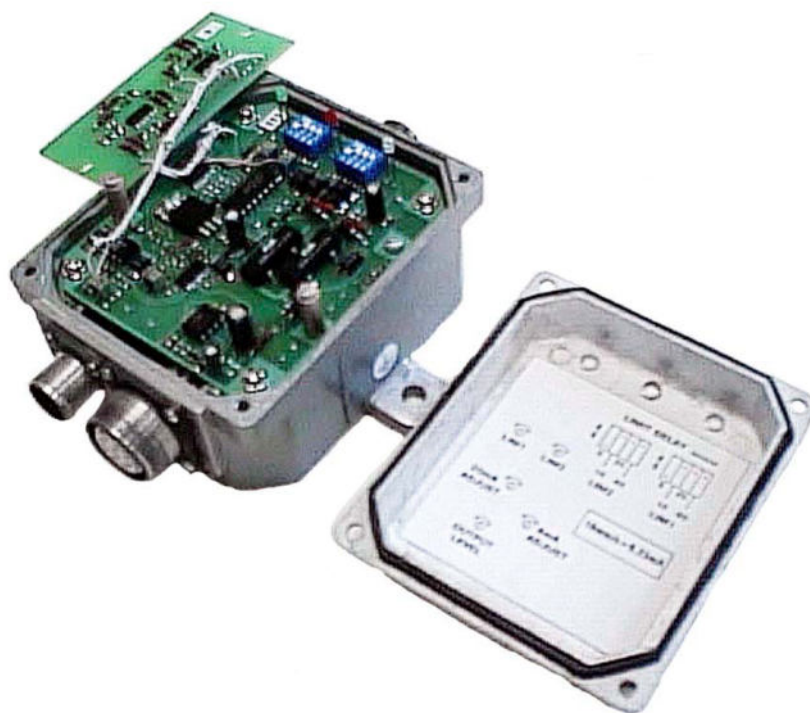
Все средства поверки должны иметь действующие свидетельства о поверке.

## Приложение 2

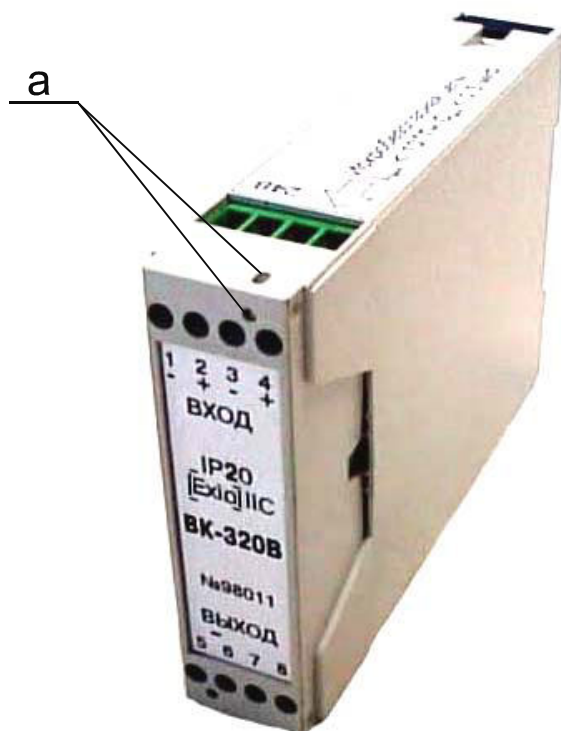
## ПЕРЕЧЕНЬ ССЫЛОЧНЫХ ДОКУМЕНТОВ

<i>Обозначение</i>	<i>Наименование документа</i>	<i>Лист</i>
ГОСТ 22261-94	Средства измерений электрических и магнитных величин. Общие технические требования.	3
ГОСТ Р 51330.10-99 (МЭК 60079-11-98)	Электрооборудование взрывозащищенное. Часть 11. Искробезопасная цепь "i"	3, 36
ГОСТ Р 51330.0-99 (МЭК 60079-0-98)	Электрооборудование взрывозащищенное. Часть 0. Общие требования.	3, 36
ГОСТ 15150-69	Машины, приборы и другие технические изделия. Исполнения для различных климатических районов. Категории, условия эксплуатации, хранения, транспортировки в части воздействия климатических факторов внешней среды.	3
ПУЭ, гл. 7.3	Правила устройства электроустановок., г. Санкт-Петербург, издательство "Деан", 1999 г.	3
ГОСТ 14192-96	Маркировка грузов.	15
ГОСТ 6465-76	Эмали ПФ-115. Технические условия.	15
МИ 1873-88	Виброметры с пьезоэлектрическими и индукционными преобразователями. Методика поверки.	24
МИ 2070-90	ГСИ. Государственная поверочная схема для средств измерений виброперемещения, виброскорости и виброускорения в диапазоне частот 3310 в - 1 степени - 2310 в 4 степени Гц. Рекомендация.	26, 35

## Общий вид вторичных блоков.

**БК-320**

- 1 - зеленый светодиод - горит при подключении питания;  
2 - красный светодиод - сигнализирует превышении аварийной уставки;  
3 - желтый (красный) \*\* светодиод - сигнализирует о превышении предупредительной уставки.

**ВК-320В**

*Гнезда:*

*1, 2 – питание 24 В;*

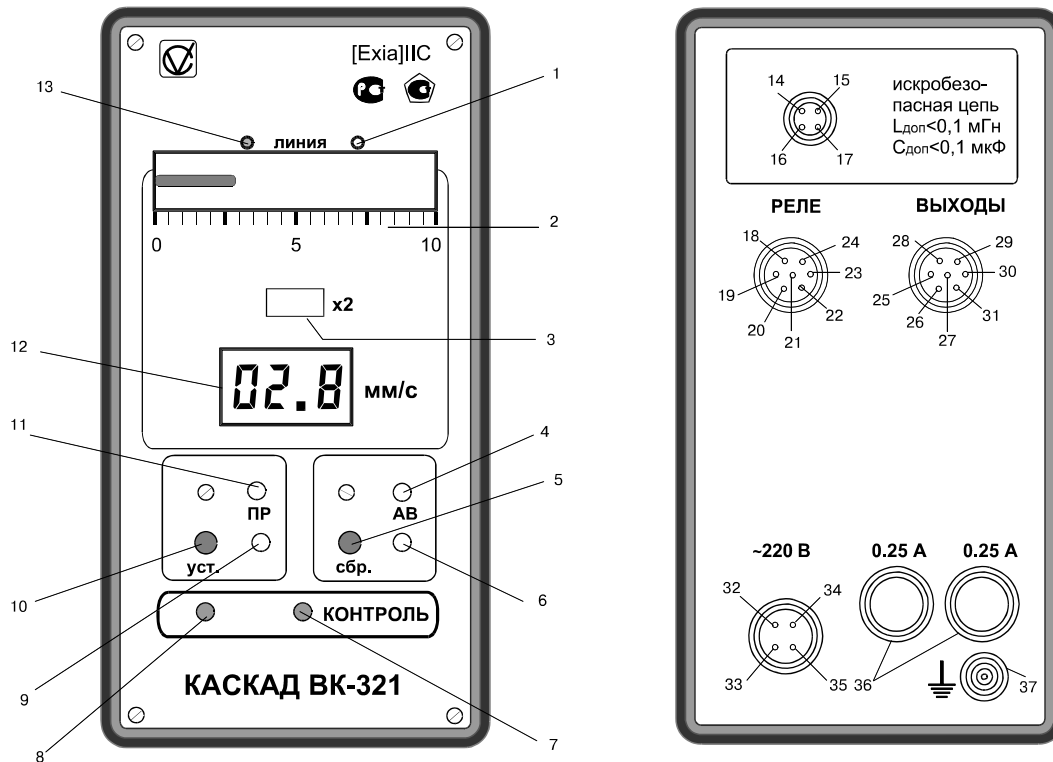
*3, 4 – вход от вибропреобразователя;*

*5, 6 – выход переменного напряжения;*

*7, 8 – выход постоянного тока 4-20 мА;*

*а – отверстия для пломбирования*

## ВК-321



- 1 - зеленый светодиод, горит при исправной линии связи;
- 2 - аналого-дискретный индикатор значения СКЗ виброскорости;
- 3 - переключатель конечного значения шкалы;
- 4 - красный светодиод, мигает при превышении аварийной уставки. Горит равномерно если ранее было превышение аварийной уставки;
- 5 - кнопка аварийной уставки. При нажатии происходит гашение светодиода, если ранее аварийная уставка была превышена, и уровень аварийной уставки показывается на индикаторах;
- 6 - регулятор уровня аварийной уставки;
- 7 - регулятор уровня контрольного сигнала;
- 8 - кнопка включения контрольного сигнала, при нажатии контрольный сигнал суммируется с полезным сигналом;
- 9 - регулятор уровня предварительной уставки;
- 10 - кнопка предварительной уставки. При нажатии предварительная уставка показывается на индикаторах;
- 11 - желтый светодиод мигает при превышении предварительной уставки;
- 12 - цифровой индикатор СКЗ виброскорости;
- 13 - красный светодиод ярко горит при обрыве и коротком замыкании линии связи между ВК-321 и вибропреобразователем;
- 14, 15 - резерв;
- 16, 17- входы;
- 18, 19, 20 – резерв;
- 21, 22- нормально разомкнутые контакты аварийной сигнализации;
- 23, 24- нормально разомкнутые контакты предупредительной сигнализации;
- 25- общий;
- 26- выход тока 4-20 мА
- 27- выход напряжения постоянного тока;
- 28- резерв; 29- общий; 30- выход напряжения переменного тока;
- 31- выход тока 0-5 мА; 32- сеть; 33, 34 –резерв;
- 35- сеть; 36- предохранители; 37- клемма заземления.

## Общий вид вибропреобразователей.

### Вибропреобразователь ВК-310 со встроенной электроникой



### Вибропреобразователь ВК-312 с выносной электроникой.



### Вибропреобразователь ВК-315А с выносной электроникой



**ЗАКАЗАТЬ**